



**Bestellbezeichnung**

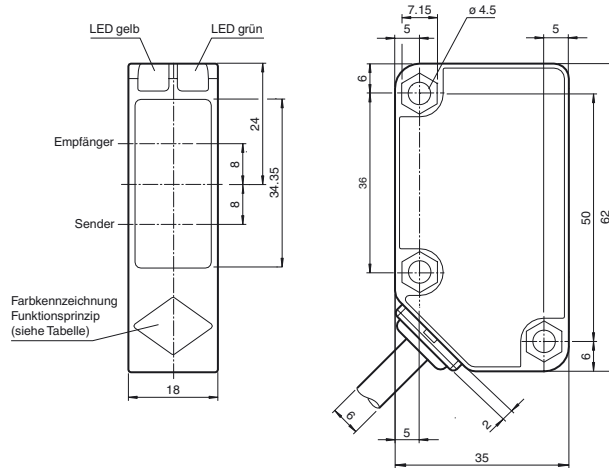
**RLK31-54/31/33/115**

Reflexions-Lichtschanke  
mit 6 m Festkabel

**Merkmale**

- Kostenoptimierte Serie für Standardaufgaben
- Große Bauform, mit schmalem Gehäuse
- Allspannungsversion
- Relaisausgang

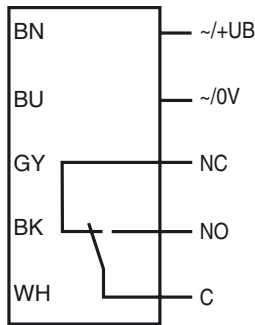
**Abmessungen**



Funktionsprinzip	Farbe
Reflexions-Lichtschanke mit Polfilter	grün
Reflexions-Lichtschanke ohne Polfilter	blau
Reflexions-Lichttaster energtisch	weiss
Einweg-Lichtschanke	grau
Reflexions-Lichttaster mit Hintergrundunterdrückung	rot

**Elektrischer Anschluss**

Option:



Veröffentlichungsdatum: 2012-06-01 12:50 Ausgabedatum: 2012-06-01 189791\_ger.xml

**Technische Daten****Allgemeine Daten**

Betriebsreichweite	0 ... 9000 mm
Reflektorabstand	20 ... 9000 mm
Grenzreichweite	12 m
Referenzobjekt	Reflektor C110-2
Lichtsender	LED
Lichtart	rot, Wechsellicht , 630 nm
Lichtfleckdurchmesser	ca. 200 mm im Abstand von 6 m
Öffnungswinkel	3 °
Fremdlichtgrenze	50000 Lux

**Kenndaten funktionale Sicherheit**

MTTF <sub>d</sub>	790 a
Gebrauchsdauer (T <sub>M</sub> )	20 a
Diagnosedeckungsgrad (DC)	0 %

**Anzeigen/Bedienelemente**

Betriebsanzeige	LED grün: Netz ein (Power on)
Funktionsanzeige	LED gelb: 1. LED leuchtet konstant: Signal > 2 x Schaltpunkt (Funktionsreserve) 2. LED blinkt: Signal zwischen 1 x Schaltpunkt und 2 x Schaltpunkt 3. LED aus: Signal < Schaltpunkt

**Elektrische Daten**

Betriebsspannung	U <sub>B</sub>	24 ... 240 V AC 12 ... 240 V DC
Leerlaufstrom	I <sub>0</sub>	≤ 40 mA
Leistungsaufnahme	P <sub>0</sub>	≤ 2 VA

**Ausgang**

Schaltungsart	dunkelschaltend	
Signalausgang	Relais, 1 Wechsler	
Schaltspannung	max. 250 V AC/DC	
Schaltstrom	max. 3 A	
Schaltleistung	DC: max. 150 W AC: max: 750 VA	
Schaltfrequenz	f	20 Hz
Ansprechzeit	≤ 25 ms	

**Umgebungsbedingungen**

Umgebungstemperatur	-25 ... 55 °C (-13 ... 131 °F)
Lagertemperatur	-40 ... 70 °C (-40 ... 158 °F)

**Mechanische Daten**

Schutzart	IP67
Anschluss	Festkabel 6 m
Material	
Gehäuse	Polycarbonat
Lichtaustritt	PMMA
Masse	154 g

**Normen- und Richtlinienkonformität**

Richtlinienkonformität	EMV-Richtlinie 2004/108/EG
Normenkonformität	
Produktnorm	EN 60947-5-2:2007 IEC 60947-5-2:2007
Normen	EN 62103

**Zulassungen und Zertifikate**

Schutzklasse	II , Bemessungsspannung ≤ 250 V AC bei Verschmutzungsgrad 1-2 nach IEC 60664-1 Ausgangskreis basisisoliert vom Eingangskreis nach EN 50178, Bemessungsisolationsspannung 240 V AC
CCC-Zulassung	Certified by China Compulsory Certification (CCC)

**Zubehör****OMH-RL31-01**

Haltewinkel

**OMH-RL31-02**

Haltewinkel schmal

**OMH-RL31-03**

Haltewinkel schmal

**OMH-RL31-04**

Montagehilfe für Rundprofil ø 12 mm oder Flachprofil 1,5 mm ... 3 mm

**OMH-RL31-05**

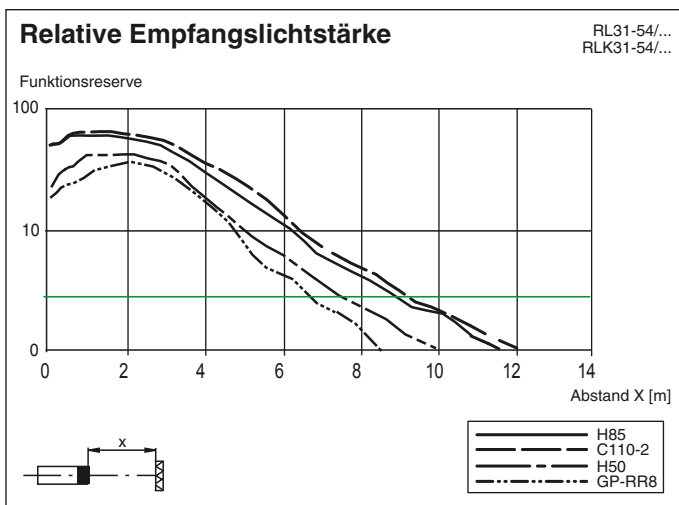
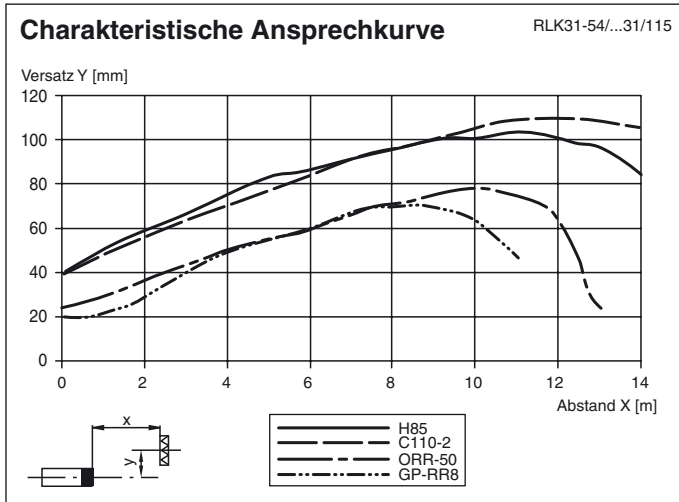
Haltewinkel mit Gewindestab M10

**OMH-RL31-06**

Haltewinkel aus Edelstahl mit Befestigungsschenkel seitlich

Passende Reflektoren und Kabel Dosen finden Sie im Internet

Kurven/Diagramme



Veröffentlichungsdatum: 2012-06-01 12:50 Ausgabedatum: 2012-06-01 189791\_ger.xml