



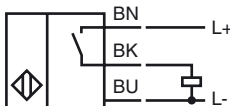
Designação para encomenda

NCB1,5-18GM60-E2-D-V1-3G-3D

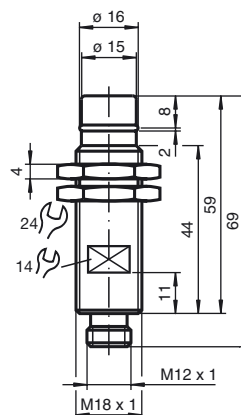
Características

- Resistente à pressão dinamicamente até 350 bar em superfície activa
- Para a utilização em cilindros hidráulicos

Ligação



Dimensões



Dados técnicos

Dados gerais

Função do elemento de comutação	PNP	Contacto de trabalho
Intervalo de comutação	s_n	1,5 mm
Montagem		nivelado
Polaridade de saída		DC
Intervalo seguro de comutação	s_a	0 ... 1,22 mm
Factor de redução r_{AI}		0,3
Factor de redução r_{Cu}		0,2
Factor de redução $r_{1,4301}$		0,5

Dados característicos

Tensão de funcionamento	U_B	10 ... 60 V
Frequência de comutação	f	0 ... 1500 Hz
Histerese	H	tipo 5 %
Protecção contra as inversões da polaridade		protecção contra polaridade inversa
Protecção contra curto-circuito		cíclico
Queda de tensão	U_d	≤ 3 V
Corrente de funcionamento	I_L	0 ... 200 mA
Corrente reactiva	I_0	≤ 10 mA

Dados limite

Pressão dinâmica de funcionamento	350 bar (507,6 psi)
-----------------------------------	---------------------

Condições ambiente

Temperatura ambiente	-35 ... 80 °C (-31 ... 176 °F)
----------------------	--------------------------------

Dados mecânicos

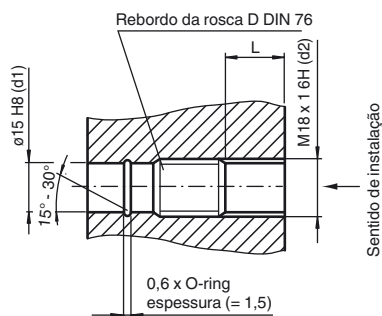
Tipo de saída	Plugue do aparelho M12 x 1, 4 pinos
Material da caixa	Aço inoxidável
Superfície frotal	Epoxi (preto)
Tipo de protecção	IP67

Informações gerais

Aplicação numa área potencialmente explosiva	ver manual de instruções
Categoria	3G; 3D

Conformidade de directivas e normas

Conformidade com as normas	
Normas	EN 60947-5-2:2007 IEC 60947-5-2:2007



L: profundidade de instalação recomendada: $L \geq 0,8 \times d2$

ATEX 3G (nA)

Manual de instruções

Meios de produção eléctricos para zonas com perigo de explosão**Categoria do aparelho 3G (nA)**

Conformidade com as directivas

Conformidade com as normas

para utilização em áreas com perigo de explosão devido a gás, vapor, nevoeiro

94/9/EG

EN 60079-15:2003

Tipo de protecção de ignição "n"

Restrição devido às condições mencionadas de seguida

CE

Identificação CE

Identificação Ex

II 3G EEx nA IIC T6 X

A identificação relevante Ex está na etiqueta autocolante incluída.

Generalidades

O meio de produção deve ser operado de acordo com os dados na folha de dados e com este manual de instruções. Os dados indicados na folha de dados são restringidos através deste manual de instruções! As condições especiais devem ser tidas em consideração!

Instalação, colocação em funcionamento

As leis ou directivas e normas relativas à utilização ou fim aplicativo previsto devem ser tidas em consideração.

A etiqueta autocolante fornecida tem de ser colocada a uma pequena distância do sensor! A base onde esta vai ser colada tem de estar limpa, isenta de gorduras e plana!

A etiqueta autocolante tem de estar legível, e protegida contra possível corrosão permanentemente!

Reparação, manutenção

Não pode ser efectuada qualquer alteração nos meios de produção operados em zonas com perigo de explosões.

Não é possível reparar estes meios de produção.

Condições especiaisCorrente de carga máxima I_L

A corrente máxima de carga permitida está restringida aos valores conforme a seguinte listagem. Não são permitidas correntes de carga mais elevadas e curto-circuitos de carga.

Tensão de funcionamento máxima

 U_{Bmax}

A tensão de funcionamento máxima permitida U_{Bmax} está limitada aos valores da listagem que se segue, não são permitidas tolerâncias

Temperatura ambiente máxima permitida

 T_{Umax} dependendo da tensão de carga I_L e da tensão de funcionamento máx U_{Bmax} .

Os dados devem ser consultados na seguinte listagem.

em $U_{Bmax}=60$ V, $I_L=200$ mA

52 °C (125,6 °F)

em $U_{Bmax}=60$ V, $I_L=50$ mA

54 °C (129,2 °F)

em $U_{Bmax}=30$ V, $I_L=200$ mA

56 °C (132,8 °F)

em $U_{Bmax}=30$ V, $I_L=100$ mA

58 °C (136,4 °F)

Conector de ficha

O conector de ficha não deve ser desligado enquanto está sob tensão. O interruptor de aproximação está identificado da seguinte forma: "NÃO DESLIGAR ENQUANTO SOB TENSÃO!" Quando o conector de ficha se encontra desligado, tem de evitar-se a infiltração sujidade nas áreas interiores (i.e. da área não acessível quando se encontra ligado).

Protecção contra perigos mecânicos

O sensor não deve ser exposto a **QUALQUER** perigo mecânico.

Protecção UV

O sensor e o cabo de ligação devem ser protegidos de raios UV nocivos. Isto pode ser alcançado através da utilização em áreas interiores.

Carga electrostática

Têm de ser evitadas cargas electrostáticas nas peças em metal da caixa. Cargas electrostáticas perigosas nas peças em metal da caixa podem ser evitadas através da inclusão destas peças na compensação potencial.

ATEX 3D

Manual de instruções

Meios de produção eléctricos para zonas com perigo de explosão**Categoria do aparelho 3D**

Conformidade com as directivas

Conformidade com as normas

para utilização em áreas com perigo de explosão devido a pó inflamável não condutor

94/9/EG

EN 50281-1-1

Protecção através da caixa

Restrição devido às condições mencionadas de seguida

CE

Identificação CE

Identificação Ex

Ex II 3D IP67 T 98 °C (208,4 °F) X

A identificação relevante Ex está na etiqueta autocolante incluída.

Generalidades

O meio de produção deve ser operado de acordo com os dados na folha de dados e com este manual de instruções. Os dados indicados na folha de dados são restringidos através deste manual de instruções! As condições especiais devem ser cumpridas!

Instalação, colocação em funcionamento

As leis ou directivas e normas relativas à utilização ou fim aplicativo previsto devem ser tidas em consideração.

A etiqueta autocolante fornecida tem de ser colocada a uma pequena distância do sensor! A base onde esta vai ser colada tem de estar limpa, isenta de gorduras e plana!

A etiqueta autocolante tem de estar legível, e protegida contra possível corrosão permanentemente!

Reparação, manutenção

Não pode ser efectuada qualquer alteração nos meios de produção operados em zonas com perigo de explosões.

Não é possível reparar estes meios de produção.

Condições especiaisCorrente de carga máxima I_L

A corrente de carga máxima permitida está limitada aos valores da listagem que se segue. não são permitidas correntes de carga e curto-circuito de carga mais elevados.

Tensão de funcionamento máxima

 U_{Bmax}

Aquecimento máximo

A tensão de funcionamento máxima permitida U_{Bmax} está limitada aos valores da listagem que se seguir, não são permitidas tolerâncias

dependendo da tensão de carga I_L e da tensão de funcionamento máx U_{Bmax} .

Os dados devem ser consultados na seguinte listagem. Na identificação Ex do meio de produção está indicada a temperatura máxima da superfície relativamente à temperatura máxima ambiente.

em $U_{Bmax}=60$ V, $I_L=200$ mA

18 K

em $U_{Bmax}=60$ V, $I_L=50$ mA

16 K

em $U_{Bmax}=30$ V, $I_L=200$ mA

14 K

em $U_{Bmax}=30$ V, $I_L=100$ mA

11 K

Conector de ficha

O conector de ficha não deve ser desligado enquanto está sob tensão. O interruptor de aproximação está identificado da seguinte forma: "NÃO DESLIGAR ENQUANTO SOB TENSÃO!" Quando o conector de ficha se encontra desligado, tem de evitar-se a infiltração sujidade nas áreas interiores (i.e. da área não acessível quando se encontra ligado).

O conector de ficha de ficha só pode ser desligada através de ferramentas. Isto é efectuado através da utilização da protecção de bloqueio V1-Clip (acessório de montagem da Pepperl + Fuchs).

Protecção contra perigos mecânicos

O sensor não pode ser danificado mecanicamente.

Carga electrostática

Têm de ser evitadas cargas electrostáticas nas peças em metal da caixa. Cargas electrostáticas perigosas nas peças em metal da caixa podem ser evitadas através da inclusão destas peças na compensação potencial.