

### Referencia de pedido

#### OMH-LS610-32

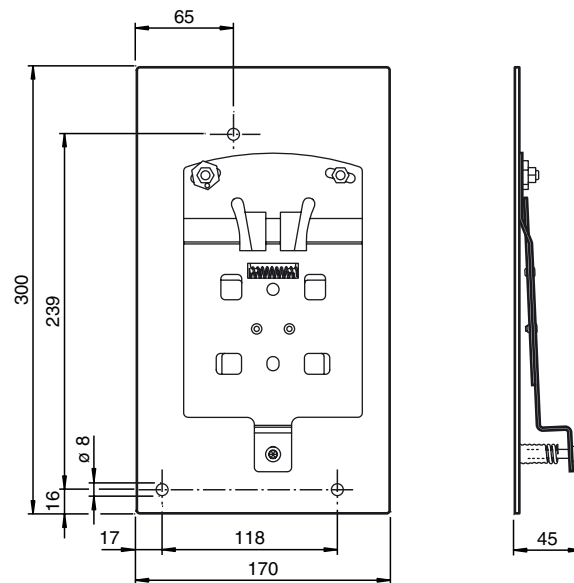
Escuadra de fijación para fotocélulas de datos y aparatos de medición de distancia

### Características

- Escuadra de fijación para el montaje de desplazamiento en paralelo
- Fijación con resortes o palancas de sujeción para el montaje fácil

dispositivo de sujeción rápida y ajuste

### Dimensiones



### Datos técnicos

#### Datos mecánicos

|          |                  |
|----------|------------------|
| Material | acero inoxidable |
| Masa     | 1680 g           |

#### Serie adecuada

|       |                          |
|-------|--------------------------|
| Serie | LS610<br>LS611<br>VDM100 |
|-------|--------------------------|