

Bestellbezeichnung

OMH-LS610-32

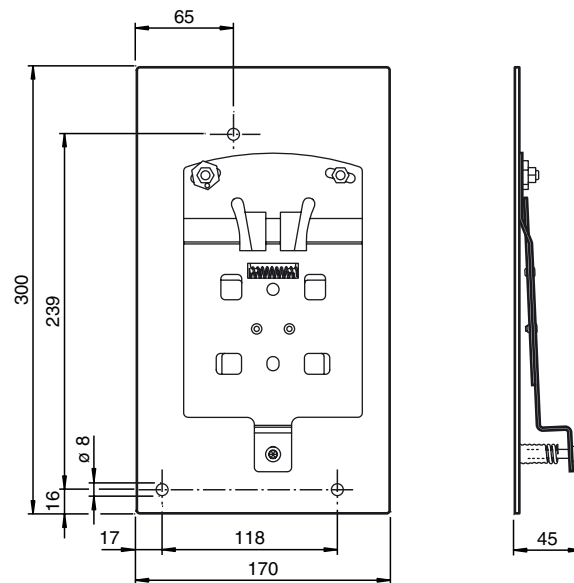
Haltewinkel für Datenlichtschranken
und Entfernungsmessgeräte

Merkmale

- Haltewinkel für die mitfahrende Montage
- Befestigung mit Rastfedern oder Spannbügel zur leichten Montage

Schnellspann- und Justagevorrichtung

Abmessungen



Technische Daten

Mechanische Daten

Material	Edelstahl
Masse	1680 g

Passende Serien

Serie	LS610 LS611 VDM100
-------	--------------------------