

### Marque de commande

#### OMH-LS610-32

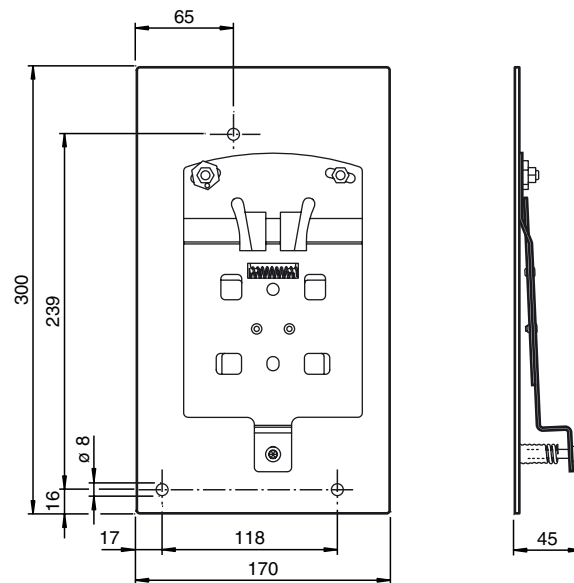
Équerre de fixation pour barrières de données et appareils de mesure de distance

### Caractéristiques

- Équerre de fixation pour le montage embarqué
- Fixation par ressorts ... cran d'arrêt ou bride de fixation pour faciliter le montage

Dispositif de tension rapide et d'ajustage

### Dimensions



### Caractéristiques techniques

#### Caractéristiques mécaniques

Matériau	acier inox
Masse	1680 g

#### Convient pour séries

Série	LS610 LS611 VDM100
-------	--------------------------