



**Referencia de pedido**

**OMH-LS610-31**

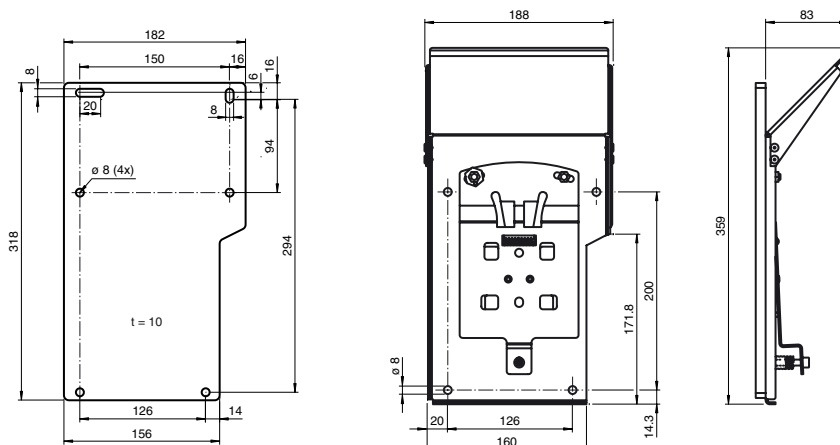
Escuadra de fijación para fotocélulas de datos y aparatos de medición de distancia

**Características**

- Escuadra de fijación con espejo de desviación para el montaje fijo
- Fijación con resortes o palancas de sujeción para el montaje fácil

dispositivo de sujeción rápida y ajuste

**Dimensiones**



**Datos técnicos**

**Datos generales**

Accesorios suministrados Placa adaptadora

**Datos mecánicos**

Material acero inoxidable  
Masa aprox. 3200 g

**Serie adecuada**

Serie LS610  
LS611