



Bestellbezeichnung

OMH-LS610-31

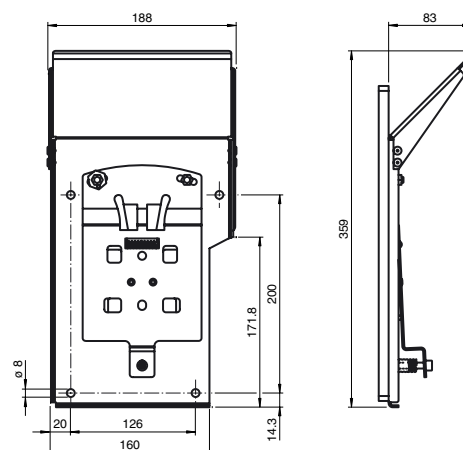
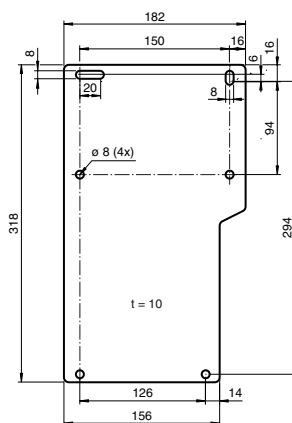
Haltewinkel für Datenlichtschranken
und Entfernungsmessgeräte

Merkmale

- Haltewinkel mit Umlenkspiegel für die stationäre Montage
- Befestigung mit Rastfedern oder Spannbügel zur leichten Montage

Schnellspann- und Justagevorrichtung

Abmessungen



Technische Daten

Allgemeine Daten

Mitgeliefertes Zubehör Adapterplatte

Mechanische Daten

Material Edelstahl
Masse ca. 3200 g

Passende Serien

Serie LS610
LS611