



### Marque de commande

#### OMH-LS610-31

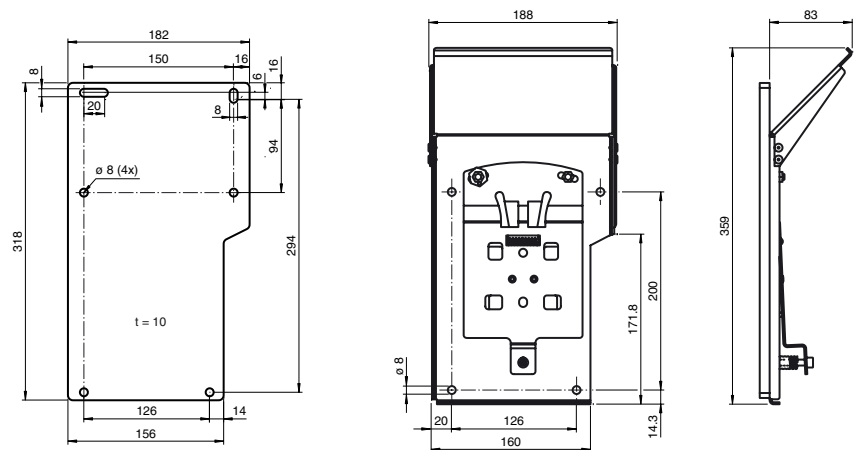
Équerre de fixation pour barrières de données et appareils de mesure de distance

### Caractéristiques

- Équerre de fixation avec miroir de déviation pour le montage fixe
- Fixation par ressorts ... cran d'arrêt ou bride de fixation pour faciliter le montage

Dispositif de tension rapide et d'ajustage

### Dimensions



### Caractéristiques techniques

#### Caractéristiques générales

Accessoires fournis Adaptateur

#### Caractéristiques mécaniques

Matériau acier inox  
Masse env. 3200 g

#### Convient pour séries

Série LS610  
LS611