



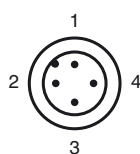
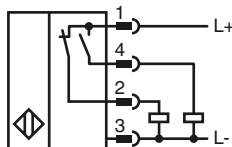
Codifica d'ordine

NRN35-L3-A2-V1

Caratteristiche

- 35 mm non allineato
- Fattore di riduzione= 1
- Resistente ai campi magnetici
- Chiusura per montaggio rapido
- Indicatore LED quadruplo

Allacciamento



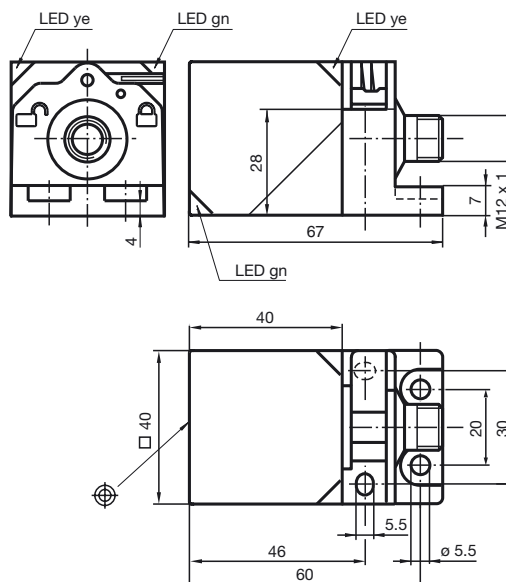
Colori dei conduttori secondo la EN 60947-5-2

1	BN
2	WH
3	BU
4	BK

Accessori

- V1-G**
Connettore femmina, M12, a 4 poli, configurabile
- V1-W**
Connettore femmina, M12, a 4 poli, configurabile
- V1-G-2M-PUR**
scatola connessione cavi, M12, a 4 poli, cavo PUR
- V1-W-2M-PUR**
scatola connessione cavi, M12, a 4 poli, cavo PUR
- MHW 01**

Dimensioni



Dati tecnici

Dati generali

Funzione di un elemento di commutazione	PNP	antivalente
Distanza di comando misura	s_n	35 mm
Montaggio incorporato	non incorporab.	
Polarità d'uscita	DC	
Distanza di comando sicura	s_a	0 ... 28,35 mm
Fattore di riduzione r_{Al}	1	
Fattore di riduzione r_{Cu}	1	
Fattore di riduzione $r_{1,4301}$	1	
Fattore di riduzione r_{S137}	1	

Dati specifici

Tensione di esercizio	U_B	10 ... 30 V DC
Frequenza di commutazione	f	0 ... 100 Hz
Isteresi	H	3 ... 15 %
Protezione da scambio di polarità	polarità protetta	
Protezione da cortocircuito	a fasi	
Caduta di tensione	U_d	$\leq 2,5$ V
Corrente di esercizio	I_L	0 ... 200 mA
Corrente residua	I_r	0 ... 0,5 mA tipico 0,01 mA
Corrente a vuoto	I_0	≤ 25 mA
Campo magnetico continuo	B	200 mT
Campo magnetico alternato	B	200 mT
Indicatore della tensione di esercizio	LED, verde	
Display stato elettrico	LED, giallo	

Caratteristiche sicurezza funzionale

MTTF _d	880 a
Durata dell'utilizzo (T_M)	20 a
Grado di copertura della diagnosi (DC)	0 %

Condizioni ambientali

Temperatura ambiente	-25 ... 70 °C (-13 ... 158 °F)
Temperatura di magazzino	-40 ... 85 °C (-40 ... 185 °F)

Dati meccanici

Tipo di collegamento	Connettore a spina M12 x 1 , 4 poli
Materiale della scatola	GD-ZnAl4Cu1, rivestita Flangia di fissaggio PA6-GF35
Superficie anteriore	PA 6 Grivory GVN-35H
Classe di protezione	IP67
Massa	180 g

Conformità alle norme e alle direttive

Conformità alle norme	
Norme	EN 60947-5-2:2007 IEC 60947-5-2:2007

Omologazioni e certificati

Classe di protezione	II
Tensione nominale isolamento	U_i 60 V
Resistenza nominale alla tensione impul-siva U_{imp}	800 V
omologazione UL	cULus Listed, General Purpose
Omologazione CSA	cCSAus Listed, General Purpose
Omologazione CCC	I prodotti con tensione di esercizio ≤ 36 V non sono soggetti al regime di autorizzazione e pertanto non sono provvisti di marcatura CCC.

Data di edizione: 2012-06-22 16:27 Data di stampare: 2012-06-22 189117_ita.xml