



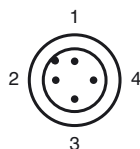
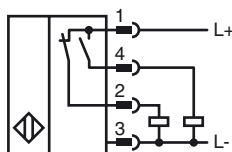
## Opis zamówienia

NRB20-L3-A2-V1

## Opis zamówienia

- 20 mm zabudowany
- Współczynnik redukcyjny = 1
- Odporność na pole magnetyczne
- Zamknięcie dla szybkiego montażu
- Wskaźnik czterokierunkowy LED

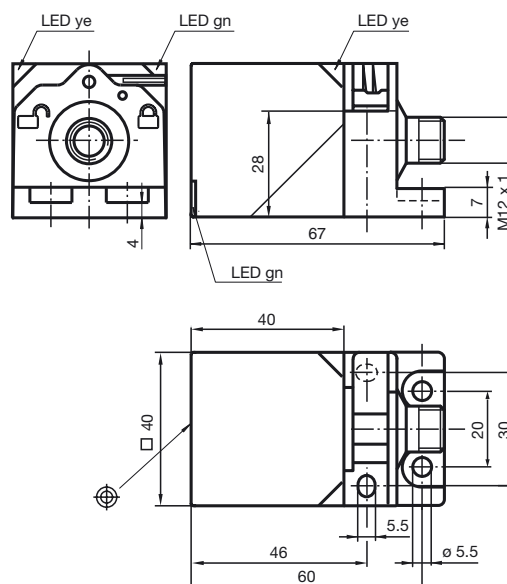
## Przyłącze



Długość drutu wg EN 60947-5-2

1	BN
2	WH
3	BU
4	BK

## Wymiary



## Dane techniczne

### Dane ogólne

Funkcja elementów przełączających	PNP dwustanowy
Nominalny zasięg działania $s_n$	20 mm
Instalacja	zabudowany
Polaryzacja wyjściowa	przełączany na stan wysoki
Zapewniony dystans działania $s_a$	0 ... 16,2 mm
Współczynnik redukcyjny $r_{Al}$	1
Współczynnik redukcyjny $r_{Cu}$	1
Współczynnik redukcyjny $r_{1,4301}$	1
Współczynnik redukcyjny $r_{S137}$	1

### Parametry

Napięcie robocze $U_B$	10 ... 30 V DC
Częstotliwość przełączania $f$	0 ... 100 Hz
histereza $H$	3 ... 15 %
Ochrona przed złą polaryzacją	ochrona przed odwrotną polaryzacją
Ochrona przed zwarciami	pulsująca
spadek napięcia $U_d$	$\leq 2,5$ V
Prąd roboczy $I_L$	0 ... 200 mA
Prąd resztkowy $I_r$	0 ... 0,5 mA typ. 0,01 mA
Prąd jałowy $I_0$	$\leq 25$ mA
Stałe pole magnetyczne $B$	200 mT
Zmienne pole magnetyczne $B$	200 mT
Wskaźnik napięcia roboczego	Zielona dioda
Wskaźnik stanu przełączenia	Żółta dioda

### Parametry bezpieczeństwa funkcjonalnego

MTTF <sub>d</sub>	880 a
Okres użytkowania ( $T_M$ )	20 a
Stopień pokrycia diagnostycznego (DC)	0 %

### Warunki otoczenia

Temperatura otoczenia	-25 ... 70 °C (-13 ... 158 °F)
Temperatura składowania	-40 ... 85 °C (-40 ... 185 °F)

### Dane mechaniczne

Schemat połączenia	Wtyczka przyrządowa M12 x 1, 4-pin
Materiał obudowy	GD-ZnAl4Cu1, powlekaný kołnierz montażowy PA6-GF35
Powierzchnia pomiarowa	PA 6 Grivory GVN-35H
Rodzaj ochrony	IP67
Masa	180 g

### Zgodność norm i dyrektyw

Zgodność norm	
Normy	EN 60947-5-2:2007 IEC 60947-5-2:2007

### Zezwolenia i certyfikaty

Klasa ochrony	II
Znamionowe napięcie izolacji $U_i$	60 V
Odporność na znamionowe napięcie udarowe $U_{imp}$	800 V
Certyfikat UL	cULus Listed, General Purpose
Certyfikat CSA	cCSAus Listed, General Purpose
Certyfikat CCC	Produkty, dla których maksymalne napięcie robocze nie przekracza 36 V, nie wymagają certyfikacji, a zatem nie są opatrzone znakiem CCC.