



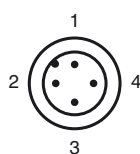
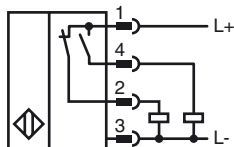
**Codifica d'ordine**

NRB20-L3-A2-V1

**Caratteristiche**

- 20 mm allineato
- Fattore di riduzione= 1
- Resistente ai campi magnetici
- Chiusura per montaggio rapido
- Indicatore LED quadruplo

**Allacciamento**



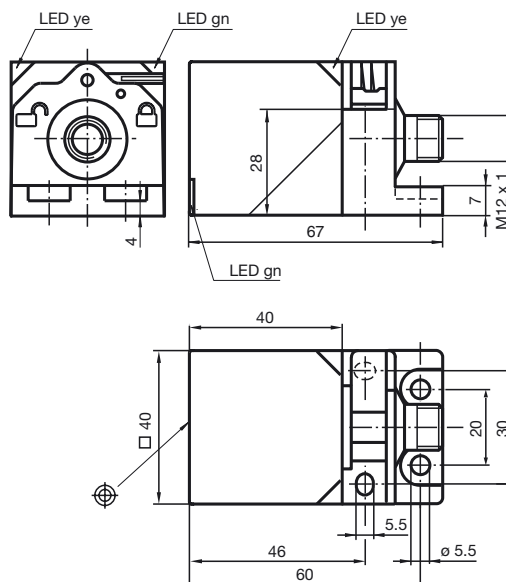
Colori dei conduttori secondo la EN 60947-5-2

1	BN
2	WH
3	BU
4	BK

**Accessori**

- V1-G**  
Connettore femmina, M12, a 4 poli, configurabile
- V1-W**  
Connettore femmina, M12, a 4 poli, configurabile
- V1-G-2M-PUR**  
scatola connessione cavi, M12, a 4 poli, cavo PUR
- V1-W-2M-PUR**  
scatola connessione cavi, M12, a 4 poli, cavo PUR
- MHW 01**

**Dimensioni**



**Dati tecnici**

**Dati generali**

Funzione di un elemento di commutazione	PNP	antivalente
Distanza di comando misura	$s_n$	20 mm
Montaggio incorporato	incorporabile	
Polarità d'uscita	collega a più	
Distanza di comando sicura	$s_a$	0 ... 16,2 mm
Fattore di riduzione $r_{Al}$	1	
Fattore di riduzione $r_{Cu}$	1	
Fattore di riduzione $r_{1,4301}$	1	
Fattore di riduzione $r_{S137}$	1	

**Dati specifici**

Tensione di esercizio	$U_B$	10 ... 30 V DC
Frequenza di commutazione	$f$	0 ... 100 Hz
Isteresi	$H$	3 ... 15 %
Protezione da scambio di polarità	polarità protetta	
Protezione da cortocircuito	a fasi	
Caduta di tensione	$U_d$	$\leq 2,5$ V
Corrente di esercizio	$I_L$	0 ... 200 mA
Corrente residua	$I_r$	0 ... 0,5 mA tipico 0,01 mA
Corrente a vuoto	$I_0$	$\leq 25$ mA
Campo magnetico continuo	$B$	200 mT
Campo magnetico alternato	$B$	200 mT
Indicatore della tensione di esercizio	LED, verde	
Display stato elettrico	LED, giallo	

**Caratteristiche sicurezza funzionale**

MTTF <sub>d</sub>	880 a
Durata dell'utilizzo ( $T_M$ )	20 a
Grado di copertura della diagnosi (DC)	0 %

**Condizioni ambientali**

Temperatura ambiente	-25 ... 70 °C (-13 ... 158 °F)
Temperatura di magazzinaggio	-40 ... 85 °C (-40 ... 185 °F)

**Dati meccanici**

Tipo di collegamento	Connettore a spina M12 x 1, 4 poli
Materiale della scatola	GD-ZnAl4Cu1, rivestita Flangia di fissaggio PA6-GF35
Superficie anteriore	PA 6 Grivory GVN-35H
Classe di protezione	IP67
Massa	180 g

**Conformità alle norme e alle direttive**

Conformità alle norme	
Norme	EN 60947-5-2:2007 IEC 60947-5-2:2007

**Omologazioni e certificati**

Classe di protezione	II
Tensione nominale isolamento	$U_i$ 60 V
Resistenza nominale alla tensione impul- siva $U_{imp}$	800 V
omologazione UL	cULus Listed, General Purpose
Omologazione CSA	cCSAus Listed, General Purpose
Omologazione CCC	I prodotti con tensione di esercizio $\leq 36$ V non sono soggetti al regime di autorizzazione e pertanto non sono provvisti di marca- tura CCC.

Data di edizione: 2012-06-22 16:27 Data di stampare: 2012-06-22 189116\_ita.xml