



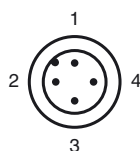
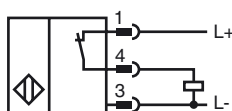
### Designação para encomenda

NCB50-FP-E34-C-P3-V1

### Características

- 50 mm nivelado
- DC de 4 fios
- Resistente à soldadura
- Aplicação otimizada a uma distância >50 cm

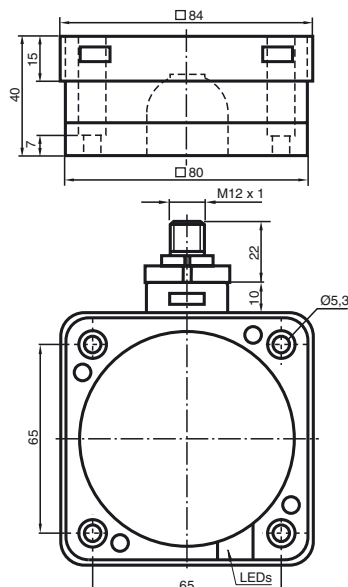
### Ligação



Fios cores de acordo com a EN 60947-5-2

1	BN
2	WH
3	BU
4	BK

### Dimensões



### Dados técnicos

#### Dados gerais

Função do elemento de comutação	PNP	Contacto de ruptura
Intervalo de comutação	$s_n$	50 mm
Montagem		nivelado
Polaridade de saída		DC
Intervalo seguro de comutação	$s_a$	0 ... 40,5 mm
Factor de redução $r_{AI}$		0,38
Factor de redução $r_{Cu}$		0,35
Factor de redução $r_{V2A}$		0,83

#### Dados característicos

Tensão de funcionamento	$U_B$	10 ... 60 V DC
Frequência de comutação	$f$	0 ... 1 Hz
Histerese	$H$	tipo 3 %
Protecção contra as inversões da polaridade		protecção contra polaridade inversa
Protecção contra curto-circuito		cíclico
Queda de tensão	$U_d$	$\leq 3$ V
Corrente de funcionamento	$I_L$	0 ... 200 mA
Corrente residual	$I_r$	0 ... 0,5 mA
Corrente reactiva	$I_0$	$\leq 20$ mA
Supressão		$\geq 50$ ms
Indicação da tensão de funcionamento		LED, verde
Indicação do estado de comutação		LED, amarelo

#### Condições ambiente

Temperatura ambiente	-25 ... 70 °C (-13 ... 158 °F)
----------------------	--------------------------------

#### Dados mecânicos

Tipo de saída	Conector do aparelho M12 x 1, 4 pinos
Material da caixa	PBT/Metal
Superfície frotal	PBT, superfície activa com teflon
Tipo de protecção	IP68
Massa	530 g

#### Conformidade de directivas e normas

Conformidade com as normas	
Normas	EN 60947-5-2:2007 IEC 60947-5-2:2007

#### Autorizações certificados

Autorização UL	cULus Listed, General Purpose
Autorização CSA	cCSAus Listed, General Purpose
Autorização CCC	Certificado pela China Compulsory Certification (CCC)

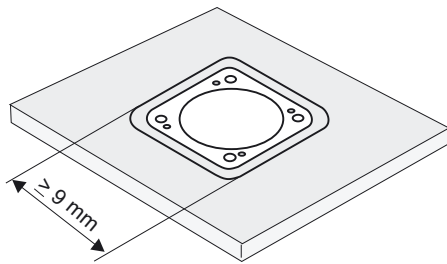
**Instalação Nota**

Esses sensores estão adaptados especialmente para a montagem embutida no equipamento do terreno.

O interruptor está protegido em grande parte contra danos mecânicos ao ser montado corretamente na placa de moldagem.

O sensor de aproximação e a placa de moldagem metálica podem ser montados de forma a ficarem embutidos e sem espaços entre eles (sem perigo de ferimentos).

O interruptor de comando à distância garante uma captura segura e, assim, o controle e comando do equipamento do terreno.

**Atenção!**

Depois de remover a proteção de metal, o sensor de proximidade não pode ser embutido novamente.