



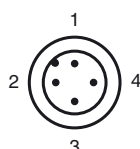
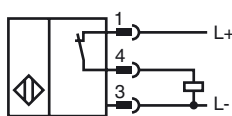
## Opis zamówienia

NCB50-FP-E34-C-P3-V1

## Opis zamówienia

- 50 mm zabudowany
- 4-przewodowy DC
- Odporny na zakłócenia podczas spawania
- optymalne zastosowanie w odległości >50 cm

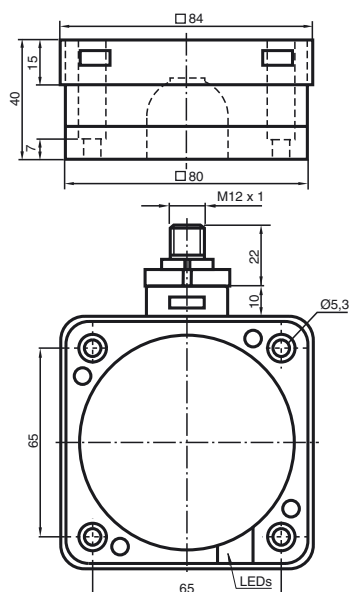
## Przyłącze



Długość drutu wg EN 60947-5-2

1	BN
2	WH
3	BU
4	BK

## Wymiary



## Dane techniczne

### Dane ogólne

Funkcja elementów przełączających	PNP	normalnie zamknięty
Nominalny zasięg działania	$s_n$	50 mm
Instalacja		zabudowany
Polaryzacja wyżyciowa		DC
Zapewniony dystans działania	$s_a$	0 ... 40,5 mm
Współczynnik redukcji $r_{AI}$		0,38
Współczynnik redukcji $r_{Cu}$		0,35
Współczynnik redukcji $r_{V2A}$		0,83

### Parametry

Napięcie robocze	$U_B$	10 ... 60 V DC
Częstotliwość przełączania	$f$	0 ... 1 Hz
histereza	$H$	zwykle 3 %
Ochrona przed złą polaryzacją		ochrona przed odwrotną polaryzacją
Ochrona przed zwarciem		pulsująca
spadek napięcia	$U_d$	$\leq 3$ V
Prąd roboczy	$I_L$	0 ... 200 mA
Prąd resztkowy	$I_r$	0 ... 0,5 mA
Prąd jałowy	$I_0$	$\leq 20$ mA
Wygaszanie		$\geq 50$ ms
Wskaźnik napięcia roboczego		Zielona dioda
Wskaźnik stanu przełączenia		Żółta dioda

### Warunki otoczenia

Temperatura otoczenia	-25 ... 70 °C (-13 ... 158 °F)
-----------------------	--------------------------------

### Dane mechaniczne

Schemat połączenia	Wtyczka przyrządowa M12 x 1, 4-stykowy
Materiał obudowy	PBT/metal
Powierzchnia pomiarowa	PBT, aktywna powierzchnia teflonowa
Rodzaj ochrony	IP68
Masa	530 g

### Zgodność norm i dyrektyw

Zgodność norm	
Normy	EN 60947-5-2:2007 IEC 60947-5-2:2007

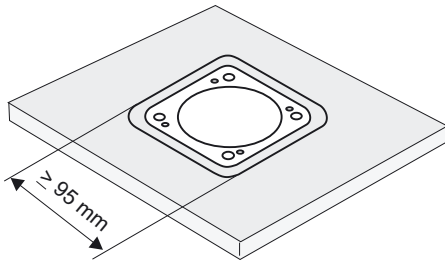
### Zezwolenia i certyfikaty

Certyfikat UL	cULus Listed, General Purpose
Certyfikat CSA	cCSAus Listed, General Purpose
Certyfikat CCC	Posiada certyfikat China Compulsory Certification (CCC)

**Instalacja Uwaga**

Czujniki nadają się szczególnie do zabudowanego montażu w podłogach maszyn transportowych. Dzięki dokładnemu montażowi w płytach podłogowych przełącznik jest dobrze chroniony przed uszkodzeniami mechanicznymi. Przełącznik zbliżeniowy i metalową płytę podłogową można montować ze sobą w sposób zwarty (zapobiega to zranieniom).

Duży zasięg operacyjny zapewnia bezpieczną detekcję i dobrą kontrolę przy sterowaniu maszynami transportu naziemnego.



**Uwaga!**  
Po zdjęciu metalowego ekranu przełącznika zbliżeniowego nie można już zamontować w sposób zwarty.