



Referencia de pedido

OMH-VDM35-01

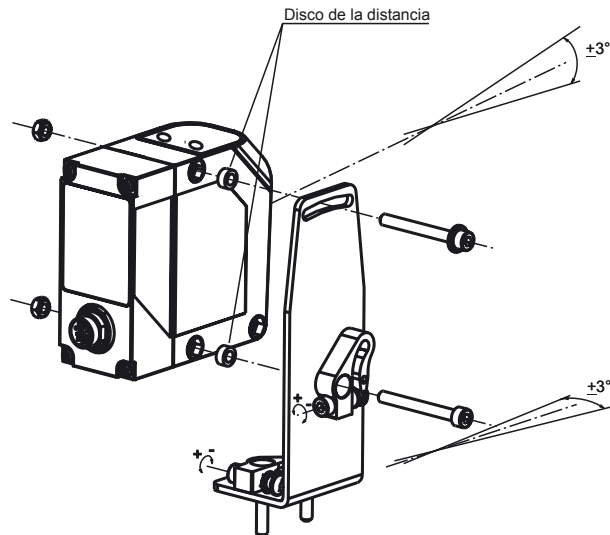
Set de ajuste fino Serie VDM35

Características

- Montaje fácil y rápido
- para empleo con escuadra de fijación OMH-VDM35

Unidad de embalaje 2 piezas

Dimensiones



Datos técnicos

Datos generales

Accesorios suministrados Escuadra de fijación no suministrado

Datos mecánicos

Material alu, eloxado negro

Fijación Material de fijación incluido

Serie adecuada

Serie VDM35 , VDM70

Indicación

El juego de ajuste fino para el ángulo de sujeción posibilita un ajuste fino del aparato sobre el ángulo de sujeción.

X e Y pueden regularse en ± 3 grados.

Para el montaje véase el plano de dimensiones.