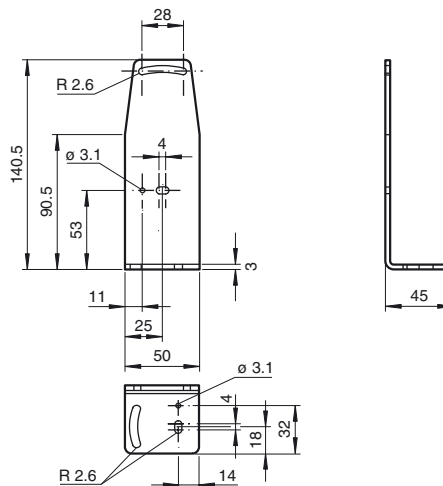




Dimensiones



Referencia de pedido

OMH-VDM35

Angulo de fijación

Características

- Kit de fijación
- Montaje fácil y rápido

Datos técnicos

Datos mecánicos

Material	Latón, cincado
Fijación	Material de fijación incluido
Serie adecuada	
Serie	VDM35 , VDM70