



Objednávací název

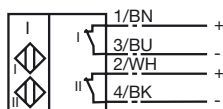
NCN3-F25F-N4-Y188326

Vlastnosti

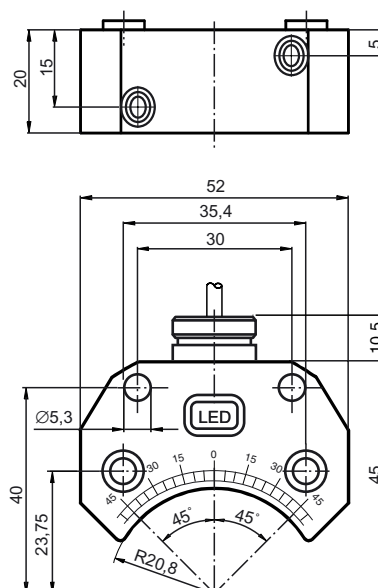
- K vestavné montáži do skříně
- Přímá nástavbová montáž na normované pohony
- EU osvědčení o typové zkoušce konstrukčního vzoru TÜV99 ATEX 1479X

Připojení

N4



Rozměry



Technická data

Všeobecné specifikace

Funkce spínacího prvku		DCdvojitý rozpinací kontakt
Spínací vzdálenost	s_n	3 mm
Montáž		ne v jedné rovině
Pracovní rozsah	s_a	0 ... 2,43 mm
Redukční součinitel r_{Al}		0,5
Redukční součinitel r_{Cu}		0,4
Redukční součinitel $r_{nerez ocel V2A}$		1

Charakteristické hodnoty

Jmenovité napětí	U_o	8 V
Spínací frekvence	f	0 ... 1500 Hz
Hystereze	H	typ. 5 %
Ochrana proti přepólování		ochrana proti přepólování
Ochrana proti zkratu		ano
Podpora techniky 2:1		ano, Použití diody zajišťující ochranu proti přepólování není nutné.

Spotřeba proudu

Nedošlo k detekci měřicí desky	≥ 3 mA
Proběhla detekce měřicí desky	≤ 1 mA
Proud naprázdno	$I_0 \leq 3$ mA

Indikace stavu sepnutí LED dioda, žlutá

Okolní podmínky

Teplota okolí	-25 ... 100 °C (-13 ... 212 °F)
Teplota při skladování	-40 ... 100 °C (-40 ... 212 °F)

Mechanické specifikace

Typ připojení	Kabel Polyvinylchlorid, 16 m
Provedení kabelu	4 x 0,34 mm ²
Materiál pouzdra	Polybutyltereftalát
Čelní plocha	Polybutyltereftalát
Třída ochrany	IP67

Všeobecné informace

Použití v prostoru s nebezpečím výbuchu	viz návod k provozu
Kategorie	1G; 2G

Shoda s normami a směrnici

Soulad s normami	
NAMUR	EN 60947-5-6:2000 IEC 60947-5-6:1999
Normy	EN 60947-5-2:2007 IEC 60947-5-2:2007

Schválení a certifikáty

Schválení FM	
Výkres řídicího systému	116-0165F
Schválení UL	cULus Listed, General Purpose
Schválení CSA	cCSAus Listed, General Purpose

ATEX 1G

Návod k provozu

Kategorie přístroje 1G

Soulad se směrnicemi

Soulad s normami

Označení CE

Označení nevýbušného provedení (Ex)

Osvědčení ES o zkoušce typového vzoru

Přiřazený typ

Efektivní vnitřní kapacita C_i Efektivní vnitřní indukčnost L_i

Délka kabelu

Skupina nebezpečí výbuchu IIA

Skupina nebezpečí výbuchu IIB

Skupina nebezpečí výbuchu IIC

Všeobecně

Nejvyšší přípustná teplota okolního prostředí

Instalace, uvedení do provozu

Údržba

Zvláštní podmínky

Ochrana před nebezpečím ohrožení mechanickými vlivy

Elektrostatický náboj

Elektrické provozní prostředky pro oblasti ohrožené nebezpečím výbuchu

k použití v oblastech ohrožených nebezpečím výbuchu obsahujících plyn, páru, rozprašenou mlhu

94/9/EG

EN 60079-0:2006, EN 60079-11:2007, EN 60079-26:2007

Stupeň ochrany proti zápalu typickou vlastní bezpečností

Použití je omezeno následujícími podmínkami

CE 0102

Ex II 1G Ex ia IIC T6

TÜV 99 ATEX 1479 X

NCN3-F25.-N4...

≤ 100 nF Je brána v úvahu délka kabelu 10 m.
Hodnota platí pro obvod snímače.≤ 100 μH Je brána v úvahu délka kabelu 10 m.
Hodnota platí pro obvod snímače.

Nebezpečné elektrostatické náboje pevně připojeného kabelu je třeba respektovat počínaje následujícími délkami:

96 cm

48 cm

7 cm

Provozní prostředek je třeba provozovat v souladu s údaji v katalogovém listu technických parametrů a v souladu s tímto návodem k provozu.

Je nutno respektovat EU osvědčení o typové zkoušce konstrukčního vzoru. Je nutno dodržovat zvláštní podmínky!

Směrnice 94/9 EU a na základě toho i osvědčení o zkoušce typového konstrukčního vzoru všeobecně platí pouze pro použití elektrických provozních prostředků za atmosférických podmínek.

Rozsahy teplot v závislosti na teplotní třídě lze nalézt v EU osvědčení o typové zkoušce konstrukčního vzoru.

Pozor: Použijte tabulku teplot pro kategorii 1!!! 20 % snížení hodnoty dle EN 1127-1:2007 bylo v tabulce teplot pro kategorii 1 již provedeno.

Je nutno respektovat příslušné zákony popř. směrnice a normy, jež se týkají použití resp. plánovaného účelu nasazení.

Charakteristická vlastní bezpečnost je zajištěna pouze ve společném zapojení s odpovídajícím způsobem přiřazeným provozním prostředkem a podle průkazného dokladu typické vlastní bezpečnosti.

Přiřazený provozní prostředek musí splňovat požadavky kategorie ia.

S ohledem na možná nebezpečí zápalu, jež v systému vyrovnání potenciálu uzeměním mohou vzniknout na základě chyb a/nebo přechodových proudů, je třeba dávat přednost galvanickému oddělení napájecího a signálového proudového obvodu. Přiřazené provozní prostředky bez galvanického oddělení smějí být použity jen tehdy, jsou-li dodrženy odpovídající požadavky ve smyslu IEC 60079-14.

U provozních prostředků, které jsou provozovány v oblastech ohrožených nebezpečím výbuchu, nesmí být prováděna žádná změna a úprava. Opravy těchto provozních prostředků nejsou možné.

Při použití v rozsahu teplot pod -20°C je nutno snímač chránit před účinky nárazu jeho vestavěním do doplňkového krytu.

Při použití ve skupině IIC je nutno vyloučit nepřipustné elektrostatické náboje na dílech plastové skříně.

ATEX 2G

Návod k provozu

Kategorie přístroje 2G

Soulad se směrnicemi

Soulad s normami

Označení CE

Označení nevýbušného provedení (Ex)

Osvědčení ES o zkoušce typového vzoru

Přiřazený typ

Efektivní vnitřní kapacita C_i Efektivní vnitřní indukčnost L_i

Všeobecně

Nejvyšší přípustná teplota okolního prostředí

Instalace, uvedení do provozu

Údržba

Zvláštní podmínky

Ochrana před nebezpečím ohrožení mechanickými vlivy

Elektrické provozní prostředky pro oblasti ohrožené nebezpečím výbuchu

k použití v oblastech ohrožených nebezpečím výbuchu obsahujících plyn, páru, rozprášenou mlhu

94/9/EG

EN 60079-0:2006, EN 60079-11:2007

Stupeň ochrany proti zápalu typickou vlastní bezpečností

Použití je omezeno následujícími podmínkami

CE 0102

Ex II 1G Ex ia IIC T6

TÜV 99 ATEX 1479 X

NCN3-F25.-N4...

 ≤ 100 nF ; Je brána v úvahu délka kabelu 10 m. Hodnota platí pro obvod snímače. ≤ 100 μ H ; Je brána v úvahu délka kabelu 10 m. Hodnota platí pro obvod snímače.

Provozní prostředek je třeba provozovat v souladu s údaji v katalogovém listu technických parametrů a v souladu s tímto návodem k provozu. Je nutno respektovat EU osvědčení o typové zkoušce konstrukčního vzoru. Je nutno dodržovat zvláštní podmínky!

Směrnice 94/9 EU a na základě toho i osvědčení o zkoušce typového konstrukčního vzoru všeobecně platí pouze pro použití elektrických provozních prostředků za atmosférických podmínek.

Rozsahy teplot v závislosti na teplotní třídě lze nalézt v EU osvědčení o typové zkoušce konstrukčního vzoru.

Je nutno respektovat příslušné zákony popř. směrnice a normy, jež se týkají použití resp. plánovaného účelu nasazení. Charakteristická vlastní bezpečnost je zajištěna pouze ve společném zapojení s odpovídajícím způsobem přiřazeným provozním prostředkem a podle průkazného dokladu typické vlastní bezpečnosti.

U provozních prostředků, které jsou provozovány v oblastech ohrožených nebezpečím výbuchu, nesmí být prováděna žádná změna a úprava. Opravy těchto provozních prostředků nejsou možné.

Při použití v rozsahu teplot pod -20°C je nutno snímač chránit před účinky nárazu jeho vestavěním do doplňkového krytu.