



## Orderbenämning

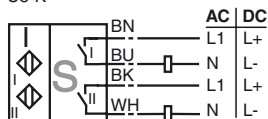
NBN3-F31-U8-K

## Kännetecken

- Direkt påbyggnad på normdrivningar
- Kompakt och stabilt hus
- Fast justering

## Anslutning

U8-K



## Tillbehör

### BT65A

Manövrering för byggserie F31

### BT65X

Manövrering för byggserie F31

### BT115A

Manövrering för byggserie F31

### BT115X

Manövrering för byggserie F31

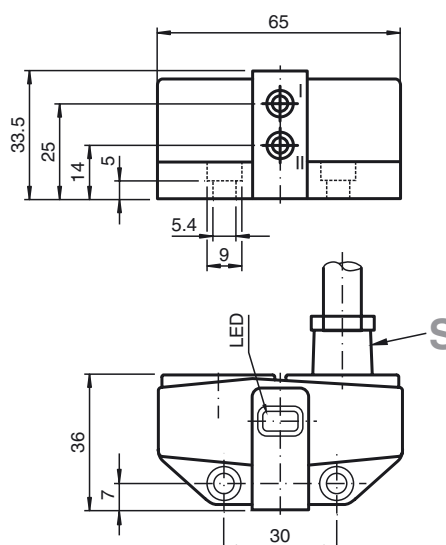
### BT65B

Manövrering för byggserie F31

### BT115B

Manövrering för byggserie F31

## Avmätning



## Tekniska data

### Allmänna specifikationer

Utgångs funktion		AC/DC dubbelbrytare
Känslavstånd	$s_n$	3 mm
Installation		kan byggas upp i samma plan
Utgångs typ		AC/DC
Garanterat känslavstånd	$s_a$	0 ... 2,43 mm
Reduktionsfaktor $r_{AI}$		0,45
Reduktionsfaktor $r_{Cu}$		0,38
Reduktionsfaktor $r_{1,4301}$		1
Reduktionsfaktor $r_{St37}$		1,04

### Specifikationer

Arbetsspänning	$U_B$	20 ... 253 V AC/DC
Kopplingsfrekvens	$f$	25 Hz
Hysteres	$H$	typ. 3 %
Polaritetsskydd		ja
Kortslutningsskydd		ja
Spänningsfall	$U_d$	$\leq 8$ V
Arbetsström	$I_L$	4 ... 400 mA
Läckström	$I_r$	$\leq 1,7$ mA
Driftspänningsvisning		LED grön
Funktions indikering		LED, gul

### Specifikation funktionell säkerhet

MTTF <sub>d</sub>	529 a
Livslängd ( $T_M$ )	20 a
Feldetekteringsförmåga (DC)	0 %

### Omgivningsförhållande

Omgivningstemperatur	-25 ... 70 °C (-13 ... 158 °F)
----------------------	--------------------------------

### Mekaniska specifikationer

Anslutnings typ	Kabel PVC, 5 m
Ledartvärsnitt	0,5 mm <sup>2</sup>
Kapslingsmaterial	PBT
Avkännings yta	PBT
Skyddsklass	IP67

### Norm- och riktlinjekonformitet

Normkonformitet	
Normer	EN 60947-5-2:2007 IEC 60947-5-2:2007

### Godkännanden och certifikat

Skyddsklass	II
Dimensionerad isolationsspänning $U_i$	253 V
Dimensioneringsstabilitet stötspänning $U_{imp}$	4 kV
UL-godkännande	cULus Listed, General Purpose
CSA-godkännande	cCSAus Listed, General Purpose