



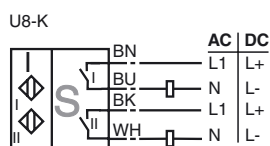
Referencia de pedido

NBN3-F31-U8-K

Características

- Montaje directo en mandos estandarizados
- Carcasa compacta y estable
- Ajuste fijo

Conexión



Accesorios

BT65A

Actuador para la serie F31

BT65X

Actuador para la serie F31

BT115A

Actuador para la serie F31

BT115X

Actuador para la serie F31

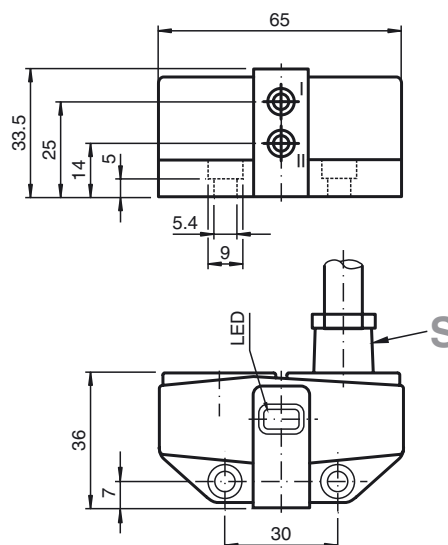
BT65B

Actuador para la serie F31

BT115B

Actuador para la serie F31

Dimensiones



Datos técnicos

Datos generales

Función del elemento de conmutación	Contacto de trabajo AC/DC Dual
Distancia de conmutación de medición s_n	3 mm
Instalación	montaje enrasada
Polaridad de salida	CA/CC
Distancia de conmutación asegurada s_a	0 ... 2,43 mm
Factor de reducción r_{AI}	0,45
Factor de reducción r_{Cu}	0,38
Factor de reducción $r_{1,4301}$	1
Factor de reducción r_{S137}	1,04

Datos característicos

Tensión de trabajo U_B	20 ... 253 V CA/CC
Frecuencia de conmutación f	25 Hz
Histéresis H	tip. 3 %
Protección contra la inversión de polaridad	si
Protección contra cortocircuito	si
Caída de tensión U_d	≤ 8 V
Corriente de trabajo I_L	4 ... 400 mA
Corriente residual I_r	$\leq 1,7$ mA
Display de tensión de trabajo	LED, verde
Indicación del estado de conmutación	LED, amarillo

Datos característicos de seguridad funcional

MTTF _d	529 a
Duración de servicio (T _M)	20 a
Factor de cobertura de diagnóstico (DC)	0 %

Condiciones ambientales

Temperatura ambiente	-25 ... 70 °C (-13 ... 158 °F)
----------------------	--------------------------------

Datos mecánicos

Tipo de conexión	Cable PVC , 5 m
Sección transversal	0,5 mm ²
Material de la carcasa	PBT
Superficie frontal	PBT
Tipo de protección	IP67

Conformidad con Normas y Directivas

Conformidad con estándar	
Estándar	EN 60947-5-2:2007 IEC 60947-5-2:2007

Autorizaciones y Certificados

Clase de protección	II
Tensión nominal de aislamiento U_i	253 V
Resistencia de tensión de impacto de medición U_{imp}	4 kV
Autorización UL	cULus Listed, General Purpose
Autorización CSA	cCSAus Listed, General Purpose