



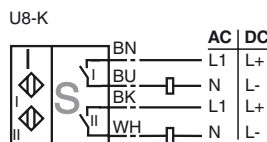
Код для заказа

NBN3-F31-U8-K

Характеристики

- Непосредственный монтаж на стандартном приводе
- Компактный и устойчивый корпус
- Постоянная юстировка

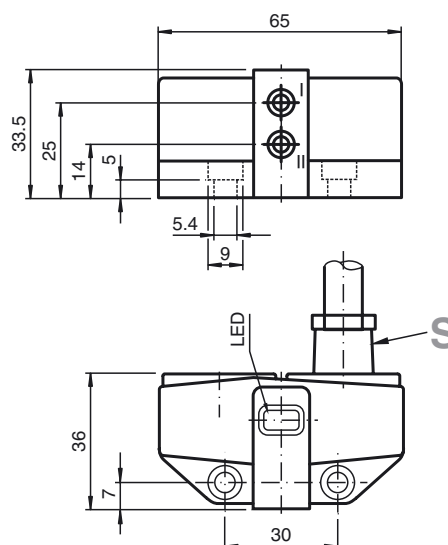
Подключение



Принадлежности

- BT65A**
Привод датчика для серии F31
- BT65X**
Привод датчика для серии F31
- BT115A**
Привод датчика для серии F31
- BT115X**
Привод датчика для серии F31
- BT65B**
Привод датчика для серии F31
- BT115B**
Привод датчика для серии F31

Размеры



Технические данные

Общие данные

Функция переключающих элементов	Двойной замыкающий контакт переменного/постоянного тока
Интервал переключений s_n	3 мм
Монтаж	монтаж заподлицо
Выходная полярность	перем./пост. ток
Гарантированный интервал переключений	0 ... 2,43 мм
Коэффициент восстановления r_{Al}	0,45
Коэффициент восстановления r_{Cu}	0,38
Коэффициент восстановления $r_{1,4301}$	1
Понижающий коэффициент r_{SI37}	1,04

Параметры

Рабочее напряжение U_B	20 ... 253 В перем./пост. ток
Частота переключений f	25 Гц
Гистерезис H	обычно. 3 %
Защита от неправильной полярности подключения	да
Защита от короткого замыкания	да
Падение напряжения U_d	≤ 8 В
Рабочий ток I_L	4 ... 400 мА
Остаточный ток I_r	$\leq 1,7$ мА
Индикатор рабочего напряжения	светодиод, зеленый
Индикация переключения	светодиод, желтый

Параметры функциональной безопасности

MTTF _d	529 a
Срок использования (T_M)	20 a
Степень диагностического покрытия (DC)	0 %

Окружающие условия

Окружающая температура	-25 ... 70 °C (-13 ... 158 °F)
------------------------	--------------------------------

Механические данные

Тип подключения	Кабель Поливинилхлорид (ПВХ) , 5 м
Поперечное сечение проводника	0,5 мм ²
Материал корпуса	ПБТ
Торцевая поверхность	ПБТ
Тип защиты	IP67

Соответствие стандартам и директивам

Соответствие стандартам	
Стандарты	EN 60947-5-2:2007 IEC 60947-5-2:2007

Лицензии и сертификаты

Класс защиты	II
Номинальное напряжение изоляции U_i	253 В
Номинальная импульсная прочность U_{imp}	4 кВ

Дата публикации: 2013-02-12 13:06 Дата издания: 2013-02-12 188325_rus.xml



Разрешение по нормам UL
Разрешение CSA

cULus Listed, General Purpose
cCSAus Listed, General Purpose

Дата публикации: 2013-02-12 13:06 Дата издания: 2013-02-12 186325_rus.xml