



### Designação para encomenda

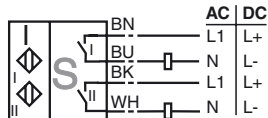
NBN3-F31-U8-K

### Características

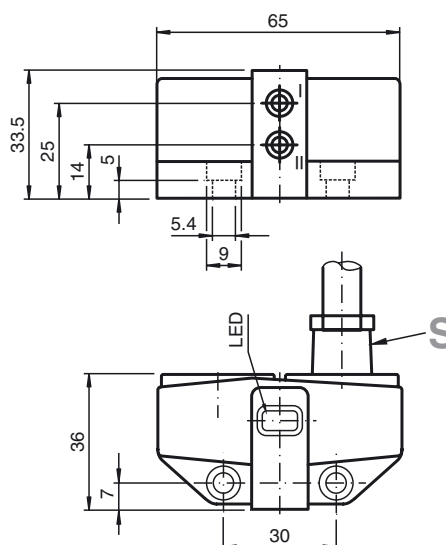
- Montagem directa em accionamentos normais
- Caixa compacta e estável
- Ajuste fixo

### Ligação

U8-K



### Dimensões



### Dados técnicos

#### Dados gerais

Função do elemento de comutação	AC/DC	Contacto de trabalho Dual
Intervalo de comutação	$s_n$	3 mm
Montagem		possível montar de forma nivelada
Polaridade de saída		AC/DC
Intervalo seguro de comutação	$s_a$	0 ... 2,43 mm
Factor de redução $r_{AI}$		0,45
Factor de redução $r_{Cu}$		0,38
Factor de redução $r_{1,4301}$		1
Factor de redução $r_{SI37}$		1,04

#### Dados característicos

Tensão de funcionamento	$U_B$	20 ... 253 V AC/DC
Frequência de comutação	$f$	25 Hz
Histerese	$H$	tipo 3 %
Protecção contra as inversões da polaridade		sim
Protecção contra curto-circuito		sim
Queda de tensão	$U_d$	$\leq 8$ V
Corrente de funcionamento	$I_L$	4 ... 400 mA
Corrente residual	$I_r$	$\leq 1,7$ mA
Indicação da tensão de funcionamento		LED, verde
Indicação do estado de comutação		LED, amarelo

#### Características da segurança funcional

MTTF <sub>d</sub>	529 a
Vida útil ( $T_M$ )	20 a
Grau de cobertura do diagnóstico (GCD)	0 %

#### Condições ambiente

Temperatura ambiente	-25 ... 70 °C (-13 ... 158 °F)
----------------------	--------------------------------

#### Dados mecânicos

Tipo de saída	Cabo PVC, 5 m
Secção transversal do condutor	0,5 mm <sup>2</sup>
Material da caixa	PBT
Superfície frontal	PBT
Tipo de protecção	IP67

#### Conformidade de directivas e normas

Conformidade com as normas	
Normas	EN 60947-5-2:2007 IEC 60947-5-2:2007

#### Autorizações certificados

Classe de protecção	II
Tensão de isolamento de medição $U_i$	253 V
Resistência de tensão transitória de medição $U_{imp}$	4 kV
Autorização UL	cULus Listed, General Purpose
Autorização CSA	cCSAus Listed, General Purpose