



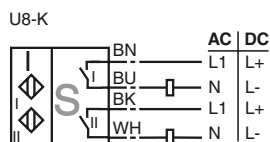
### Opis zamówienia

NBN3-F31-U8-K

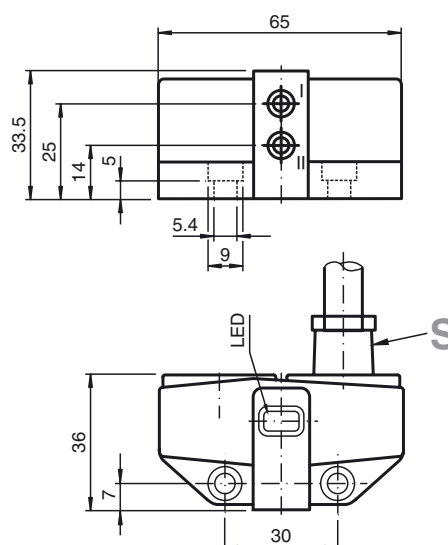
### Opis zamówienia

- Bezpośredni montaż do standardowych rozruszników
- Zwarta i stabilna obudowa
- Stałe wyjustowanie

### Przyłącze



### Wymiary



### Dane techniczne

#### Dane ogólne

Funkcja elementów przełączających	AC/DC podwójny normalnie otwarty
Nominalny zasięg działania	$s_n$ 3 mm
Instalacja	zabudowany
Polaryzacja wyjściowa	AC/DC
Zapewniony dystans działania	$s_a$ 0 ... 2,43 mm
Współczynnik redukcji $r_{AI}$	0,45
Współczynnik redukcji $r_{Cu}$	0,38
Współczynnik redukcji $r_{1.4301}$	1
Współczynnik redukcji $r_{S137}$	1,04

#### Parametry

Napięcie robocze	$U_B$ 20 ... 253 V AC/DC
Częstotliwość przełączania	$f$ 25 Hz
histereza	$H$ typ. 3 %
Ochrona przed złą polaryzacją	tak
Ochrona przed zwarcie	tak
spadek napięcia	$U_d$ $\leq$ 8 V
Prąd roboczy	$I_L$ 4 ... 400 mA
Prąd resztkowy	$I_r$ $\leq$ 1,7 mA
Wskaźnik napięcia roboczego	Zielona dioda
Wskaźnik stanu przełączenia	Żółta dioda

#### Parametry bezpieczeństwa funkcjonalnego

MTTF <sub>d</sub>	529 a
Okres użytkowania ( $T_M$ )	20 a
Stopień pokrycia diagnostycznego (DC)	0 %

#### Warunki otoczenia

Temperatura otoczenia	-25 ... 70 °C (-13 ... 158 °F)
-----------------------	--------------------------------

#### Dane mechaniczne

Schemat połączenia	przewód PVC, 5 m
Przekrój poprzeczny żył	0,5 mm <sup>2</sup>
Materiał obudowy	PBT
Powierzchnia pomiarowa	PBT
Rodzaj ochrony	IP67

#### Zgodność norm i dyrektyw

Zgodność norm	
Normy	EN 60947-5-2:2007 IEC 60947-5-2:2007

#### Zezwolenia i certyfikaty

Klasa ochrony	II
Znamionowe napięcie izolacji $U_i$	253 V
Odporność na znamionowe napięcie udarowe $U_{imp}$	4 kV
Certyfikat UL	cULus Listed, General Purpose
Certyfikat CSA	cCSAus Listed, General Purpose