



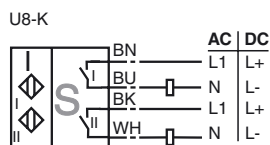
**Codifica d'ordine**

NBN3-F31-U8-K

**Caratteristiche**

- Montaggio diretto su motore standard
- Involucro stabile e compatto
- Regolazione fissa

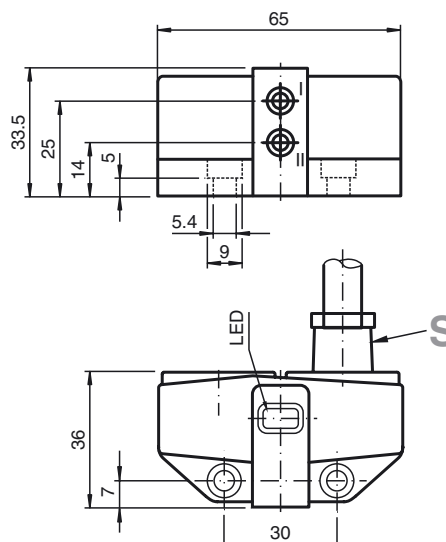
**Allacciamento**



**Accessori**

- BT65A**  
Attuatore per la serie F31
- BT65X**  
Attuatore per la serie F31
- BT115A**  
Attuatore per la serie F31
- BT115X**  
Attuatore per la serie F31
- BT65B**  
Attuatore per la serie F31
- BT115B**  
Attuatore per la serie F31

**Dimensioni**



**Dati tecnici**

Dati generali	
Funzione di un elemento di commutazione	AC/DC Contatto di chiusura doppio
Distanza di comando misura $s_n$	3 mm
Montaggio incorporato	montaggio incorporabile
Polarità d'uscita	AC/DC
Distanza di comando sicura $s_a$	0 ... 2,43 mm
Fattore di riduzione $r_{AI}$	0,45
Fattore di riduzione $r_{Cu}$	0,38
Fattore di riduzione $r_{1,4301}$	1
Fattore di riduzione $r_{St37}$	1,04
Dati specifici	
Tensione di esercizio $U_B$	20 ... 253 V AC/DC
Frequenza di commutazione $f$	25 Hz
Isteresi $H$	tipico 3 %
Protezione da scambio di polarità	sì
Protezione da cortocircuito	sì
Caduta di tensione $U_d$	$\leq 8$ V
Corrente di esercizio $I_L$	4 ... 400 mA
Corrente residua $I_r$	$\leq 1,7$ mA
Indicatore della tensione di esercizio	LED, verde
Display stato elettrico	LED, giallo
Caratteristiche sicurezza funzionale	
MTTF <sub>d</sub>	529 a
Durata dell'utilizzo ( $T_M$ )	20 a
Grado di copertura della diagnosi (DC)	0 %
Condizioni ambientali	
Temperatura ambiente	-25 ... 70 °C (-13 ... 158 °F)
Dati meccanici	
Tipo di collegamento	Cavo PVC , 5 m
Sezione filo	0,5 mm <sup>2</sup>
Materiale della scatola	PBT
Superficie anteriore	PBT
Classe di protezione	IP67
Conformità alle norme e alle direttive	
Conformità alle norme	
Norme	EN 60947-5-2:2007 IEC 60947-5-2:2007
Omologazioni e certificati	
Classe di protezione	II
Tensione nominale isolamento $U_i$	253 V
Resistenza nominale alla tensione impulsiva $U_{imp}$	4 kV
omologazione UL	cULus Listed, General Purpose
Omologazione CSA	cCSAus Listed, General Purpose

Data di edizione: 2013-02-12 13:06 Data di stampare: 2013-02-12 188325\_ita.xml