



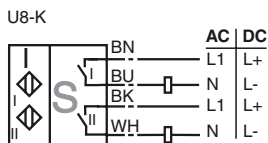
Bestellbezeichnung

NBN3-F31-U8-K

Merkmale

- Direkter Aufbau auf Normantriebe
- Kompaktes und stabiles Gehäuse
- Fixe Justage

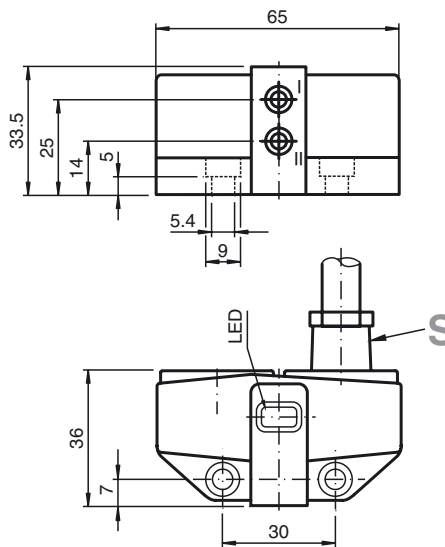
Anschluss



Zubehör

- BT65A**
Betätiger für Baureihe F31
- BT65X**
Betätiger für Baureihe F31
- BT115A**
Betätiger für Baureihe F31
- BT115X**
Betätiger für Baureihe F31
- BT65B**
Betätiger für Baureihe F31
- BT115B**
Betätiger für Baureihe F31

Abmessungen



Technische Daten

Allgemeine Daten

Schaltelementfunktion	AC/DC Dual Schließer
Schaltabstand	s_n 3 mm
Einbau	bündig aufbaubar
Ausgangspolarität	AC/DC
Gesicherter Schaltabstand	s_a 0 ... 2,43 mm
Reduktionsfaktor r_{Al}	0,45
Reduktionsfaktor r_{Cu}	0,38
Reduktionsfaktor r_{V2A} (1.4301)	1
Reduktionsfaktor r_{St37}	1,04

Kenndaten

Betriebsspannung	U_B	20 ... 253 V AC/DC
Schaltfrequenz	f	25 Hz
Hysterese	H	typ. 3 %
Verpolschutz		ja
Kurzschlusschutz		ja
Spannungsfall	U_d	≤ 8 V
Betriebsstrom	I_L	4 ... 400 mA
Reststrom	I_r	$\leq 1,7$ mA
Betriebsspannungsanzeige		LED, grün
Schaltzustandsanzeige		LED, gelb

Kenndaten funktionale Sicherheit

MTTF _d	529 a
Gebrauchsdauer (T _M)	20 a
Diagnosedeckungsgrad (DC)	0 %

Umgebungsbedingungen

Umgebungstemperatur	-25 ... 70 °C (-13 ... 158 °F)
---------------------	--------------------------------

Mechanische Daten

Anschlussart	Kabel PVC , 5 m
Aderquerschnitt	0,5 mm ²
Gehäusematerial	PBT
Stirnfläche	PBT
Schutzart	IP67

Normen- und Richtlinienkonformität

Normenkonformität	
Normen	EN 60947-5-2:2007 IEC 60947-5-2:2007

Zulassungen und Zertifikate

Schutzklasse	II
Bemessungsisolationsspannung U_i	253 V
Bemessungsstossspannungsfestigkeit U_{imp}	4 kV
UL-Zulassung	cULus Listed, General Purpose
CSA-Zulassung	cCSAus Listed, General Purpose

Veröffentlichungsdatum: 2013-02-12 13:06 Ausgabedatum: 2013-02-12 188325_ger.xml