



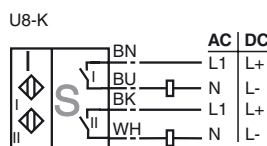
**Marque de commande**

NBN3-F31-U8-K

**Caractéristiques**

- Montage directement sur les dispositifs d'entraînement normalisés
- Boîtier stable et compact
- Ajustage reproductible

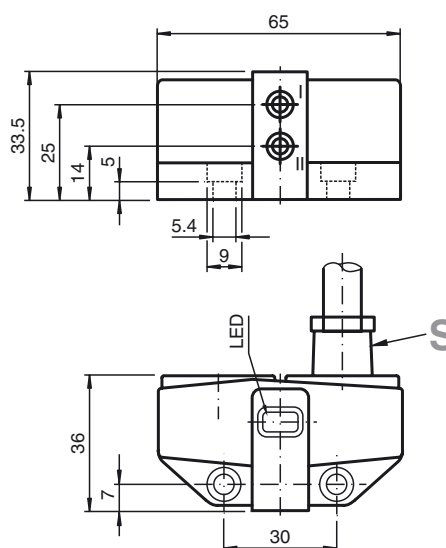
**Connexion**



**Accessoires**

- BT65A**  
came pour la série F31
- BT65X**  
came pour la série F31
- BT115A**  
came pour la série F31
- BT115X**  
came pour la série F31
- BT65B**  
came pour la série F31
- BT115B**  
came pour la série F31

**Dimensions**



**Caractéristiques techniques**

**Caractéristiques générales**

Fonction de l'élément de commutation	Contact à fermeture double c.a./c.c.
Portée nominale	$s_n$ 3 mm
Montage	noyable
Polarité de sortie	C.A./C.C.
Portée de travail	$s_a$ 0 ... 2,43 mm
Facteur de réduction $r_{AI}$	0,45
Facteur de réduction $r_{CU}$	0,38
Facteur de réduction $r_{1,4301}$	1
Facteur de réduction $r_{SI37}$	1,04

**Valeurs caractéristiques**

Tension d'emploi	$U_B$ 20 ... 253 V C.A./C.C.
Fréquence de commutation	$f$ 25 Hz
Course différentielle	$H$ typ. 3 %
Protection contre l'inversion de polarité	oui
Protection contre les courts-circuits	oui
Chute de tension	$U_d$ $\leq$ 8 V
Courant d'emploi	$I_L$ 4 ... 400 mA
Courant résiduel	$I_r$ $\leq$ 1,7 mA
Visualisation de la tension d'emploi	LED verte
Visualisation de l'état de commutation	LED jaune

**Valeurs caractéristiques pour la sécurité fonctionnelle**

MTTF <sub>d</sub>	529 a
Durée de mission ( $T_M$ )	20 a
Couverture du diagnostic (DC)	0 %

**Conditions environnementales**

Température ambiante	-25 ... 70 °C (-13 ... 158 °F)
----------------------	--------------------------------

**Caractéristiques mécaniques**

Type de raccordement	câble PVC , 5 m
Section des fils	0,5 mm <sup>2</sup>
Matériau du boîtier	PBT
Face sensible	PBT
Mode de protection	IP67

**conformité de normes et de directives**

Conformité aux normes	
Normes	EN 60947-5-2:2007 IEC 60947-5-2:2007

**Agréments et certificats**

Classe de protection	II
Tension d'isolement nominale	$U_i$ 253 V
Tension assignée de tenue aux choc $U_{imp}$	4 kV
Agrément UL	cULus Listed, General Purpose
Homologation CSA	cCSAus Listed, General Purpose

Date de publication: 2013-02-12 13:06 Date d'édition: 2013-02-12 188325\_fra.xml