



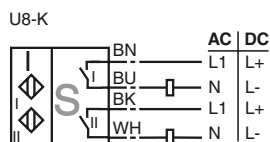
## Objednávací název

NBN3-F31-U8-K

## Vlastnosti

- Přímá nástavbová montáž na normované pohony
- Kompaktní a stabilní skříň
- Fixní seřízení

## Připojení



## Řešení

### BT65A

Ovládací prvek pro konstrukční řadu F31

### BT65X

Ovládací prvek pro konstrukční řadu F31

### BT115A

Ovládací prvek pro konstrukční řadu F31

### BT115X

Ovládací prvek pro konstrukční řadu F31

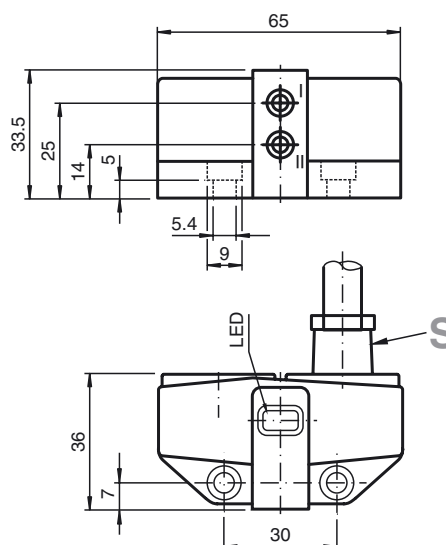
### BT65B

Ovládací prvek pro konstrukční řadu F31

### BT115B

Ovládací prvek pro konstrukční řadu F31

## Rozměry



## Technická data

### Všeobecné specifikace

Funkce spínacího prvku	dvojitý spínací kontakt st/ss
Spínací vzdálenost	$s_n$ 3 mm
Montáž	nástavbová montáž je možná v jedné rovině
Polarita výstupu	AC/DC
Pracovní rozsah	$s_a$ 0 ... 2,43 mm
Redukční součinitel $r_{Al}$	0,45
Redukční součinitel $r_{Cu}$	0,38
Redukční součinitel $r_{nerez\ ocel\ 1.4301}$	1
Redukční součinitel $r_{ocel\ St37}$	1,04

### Charakteristické hodnoty

Provozní napětí	$U_B$	20 ... 253 V AC/DC
Spínací frekvence	$f$	25 Hz
Hystereze	$H$	typ. 3 %
Ochrana proti přepólování		ano
Ochrana proti zkratu		ano
Pokles napětí	$U_d$	$\leq 8$ V
Provozní proud	$I_L$	4 ... 400 mA
Zbytkový proud	$I_r$	$\leq 1,7$ mA
Indikace provozního napětí		LED dioda, zelená
Indikace stavu sepnutí		LED dioda, žlutá

### Parametry funkční bezpečnosti

MTTF <sub>d</sub>	529 a
Doba provozu ( $T_M$ )	20 a
Stupeň diagnostického pokrytí (DC)	0 %

### Okolní podmínky

Teplota okolí	-25 ... 70 °C (-13 ... 158 °F)
---------------	--------------------------------

### Mechanické specifikace

Typ připojení	Kabel Polyvinylchlorid, 5 mm
Průřez žíly vodiče	0,5 mm <sup>2</sup>
Materiál pouzdra	Polybutyltereftalát
Čelní plocha	Polybutyltereftalát
Třída ochrany	IP67

### Shoda s normami a směrnici

Soulad s normami	
Normy	EN 60947-5-2:2007 IEC 60947-5-2:2007

### Schválení a certifikáty

Třída ochrany	II
Izolace dimenzovaná na napětí $U_i$	253 V
Dimenzovaná odolnost proti rázovému napětí $U_{imp}$	4 kV
Schválení UL	cULus Listed, General Purpose
Schválení CSA	cCSAus Listed, General Purpose