



Referencia de pedido

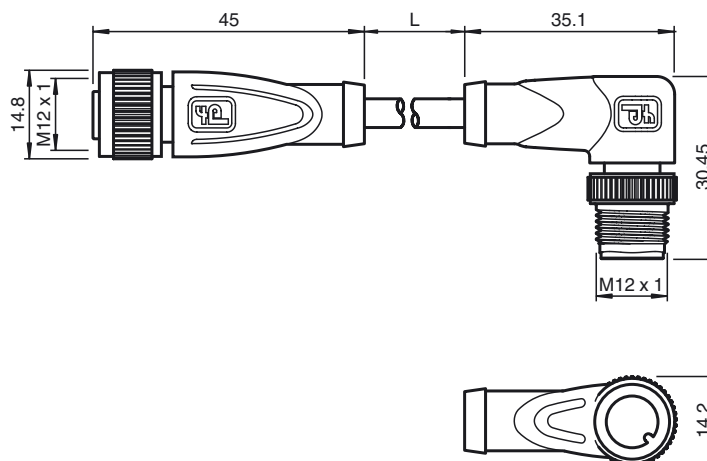
V1-G-1,2M-PVC-V1-W

Cable de unión, M12 sobre M12, cable PVC de cuatro polos

Características

- Tuerca moleteada adecuada para maquina de herramientas
- Inmunidad contra vibraciones mediante reticulado mecánico
- Contactos dorados y revirados
- Tipo de protección IP67 / IP68 / IP69K
- Adecuado para la técnica de 2, 3 y 4 hilos

Dimensiones



Datos técnicos

Datos generales

Nº de polos	4
Conexión 1	Conector hembra
Tipo 1	recto
Rosca 1	M12
Conexión 2	conectores, recto
Tipo 2	angulado
Rosca 2	M12

Datos eléctricos

Tensión de trabajo	U_B	máx. 250 V CA/CC
Tensión de prueba		> 1500 V _{eff} CA
Corriente de trabajo		máx. 4 A
Resistencia de tránsito		< 5 mΩ

Condiciones ambientales

Temperatura ambiente	cable, tendido fijo: -25 ... 70 °C (-13 ... 158 °F) cable, móvil: -5 ... -70 °C (23 ... -94 °F)
Grado de ensuciamiento	3

Datos mecánicos

Elementos de contacto	Bornes de contacto con resorte
Diametro de pins	1 mm
Tipo de protección	IP67 / IP68 / IP69K
Material	
Contactos	CuSn / Au
Superficie de contacto	Au
Pinza	TPU, verde
Cable	PVC
Contratuercas	Fundición a presión de cinc
Conector de retén	Fundición a presión de cinc
Aislamiento del hilo	PVC
Cable	de hilos finos, flexibles
Diámetro del revestimiento	Ø 4,8 mm
Radio de flexión	> 10 x diámetro del conductor, apto para cadenas de arrastre
Color	gris
Hilos	4 x 0,34 mm ²
Montaje de escalera	19 x 0,15 mm Ø
Longitud	L 1,2 m

Conexión eléctrica

