



### Marque de commande

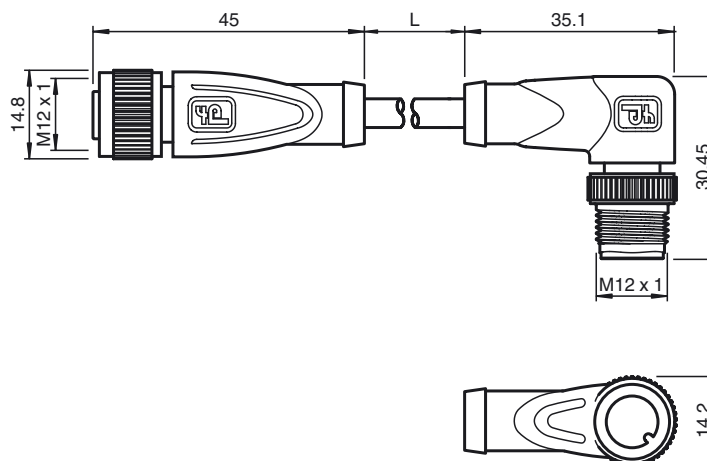
#### V1-G-1,2M-PVC-V1-W

Câble de connexion, M12 sur M12, câble PVC 4 pôles

### Caractéristiques

- Ecou moleté approprié pour le montage de l'outil
- Insensibilité aux vibrations grâce à l'encliquetage mécanique
- Contacts dorés et torsadés
- Type de protection IP67 / IP68 / IP69K
- Convient pour la technique 2, 3 ou 4 fils

### Dimensions



### Caractéristiques techniques

#### Caractéristiques générales

nombre de pôles	4
Raccordement 1	Connecteur femelle
Forme constructive 1	droit
Filetage 1	M12
Raccordement 2	Connecteur mâle
Forme constructive 2	coudé
Filetage 2	M12

#### Caractéristiques électriques

Tension d'emploi	$U_B$	max. 250 V C.A./C.C.
Tension de claquage		> 1500 V <sub>eff</sub> C.A.
Courant d'emploi		max. 4 A
résistance de continuité		< 5 mΩ

#### Conditions environnementales

Température ambiante	Câble, fixe†: -25 ... 70 °C (-13 ... 158 °F) Câble, mobile†: -5 ... -70 °C (23 ... -94 °F)
Degré de pollution	3

#### Caractéristiques mécaniques

éléments de contact	Douilles de contact à ressort
diamètre de broche	1 mm
Mode de protection	IP67 / IP68 / IP69K
Matériau	
contacts	CuSn / Au
surface de contact	Au
Poignée	TPU, vert
Câble	PVC
écrou chapeau	zinc moulé sous pression
Connecteur	zinc moulé sous pression
isolation de fil	PVC
Câble	
Diamètre d'enveloppe	Ø 4,8 mm
rayon de courbure	> 10 x diamètre du câble, convient pour les chaînes d'entraînement à raclettes
Couleur	
Fils	gris
Conception du conducteur	4 x 0,34 mm <sup>2</sup>
Longueur	L 1,2 m

### Raccordement électrique

