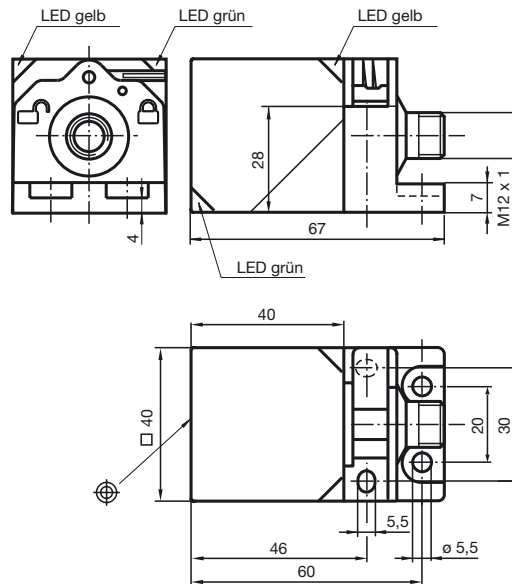
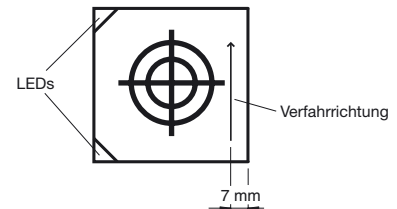


Basisreihe
Schnellmontageverschluss
4fach LED-Anzeige



| Allgemeine Daten | |
|--------------------------|---|
| Schaltelementfunktion | PNP Schließer |
| Schaltabstand s_n | 10 mm |
| Einbau | nicht bündig |
| Betätigungselement | ferromagnetischer Bolzen |
| Verfahrgeschwindigkeit | im Abstand von 10 mm 0,07 ... 2 m/s im Abstand von 15 mm 0,5 ... 2 m/s |
| Kenndaten | |
| Betriebsspannung U_B | 10 ... 30 V |
| Verpolschutz | verpolgeschützt |
| Kurzschlusschutz | taktend |
| Spannungsfall U_d | ≤ 2 V |
| Bemessungsdaten | |
| Betriebsstrom I_L | 0 ... 100 mA |
| Reststrom I_r | 0 ... 0,5 mA typ. 0,1 μ A bei 25 °C |
| Leerlaufstrom I_0 | ≤ 20 mA |
| Betriebsspannungsanzeige | LED, grün |
| Schaltzustandsanzeige | LED, gelb |
| Umgebungsbedingungen | |
| Umgebungstemperatur | 0 ... 40 °C (273 ... 313 K) |
| Lagertemperatur | -40 ... 85 °C (233 ... 358 K) |
| Mechanische Daten | |
| Anschlussart | V1-Gerätestecker |
| Gehäusematerial | PA-GF35 |
| Stirnfläche | PA-GF35 |
| Schutzart | IP69K |

Ausrichtung der aktiven Fläche
zum Betätigungselement



Anschluss:

