



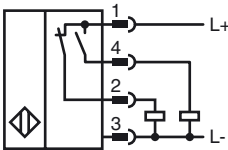
Orderbenämning

NCN20-F35-A2-250-10M-V1

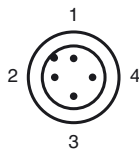
Kännetecken

- Komfortserie
- 20 mm uppbyggbar i samma plan
- Extremt brett temperaturintervall för sensordelen
0 ... 250 °C (0 ... 482 °F)
- 10 m kabel mellan sensor och förstärkare med metallommantling
- Lämpad för bogserkätting
- Minimal böjradie 30 cm för rörlig lagging

Anslutning



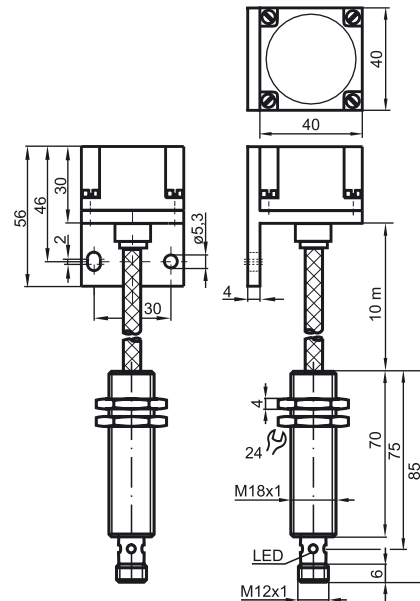
Pinout



Tråd färger enligt EN 60947-5-2

1	BN
2	WH
3	BU
4	BK

Avmätning



Tekniska data

Allmänna specifikationer

Utgångs funktion	PNP	antivalent
Känslavstånd	s_n	20 mm
Installation	kan byggas upp i samma plan	
Utgångs typ	DC	
Garanterat känslavstånd	s_a	0 ... 16,2 mm
Reduktionsfaktor r_{AI}	0,5	
Reduktionsfaktor r_{Cu}	0,5	
Reduktionsfaktor $r_{1,4301}$	0,6 ... 1	
Befästningsvinkel	AI	
Förstärkarhus	rostfritt stål	

Specifikationer

Arbetsspänning	U_B	10 ... 30 V
Kopplingsfrekvens	f	0 ... 20 Hz
Hysteres	H	0,3 ... 5 typ. 2 %
Polaritetsskydd	Skyddad mot felaktig polaritet	
Kortslutningskydd	pulserande	
Spänningsfall	U_d	≤ 3 V
Arbetsström	I_L	0 ... 200 mA
Tomgångsström	I_0	≤ 25 mA
Driftsberedskapsuppskov	t_v	≤ 20 ms
Funktions indikering	Flervägs LED, gul	

Specifikation funktionell säkerhet

MTTF _d	7515 a
Livslängd (T_M)	20 a
Fel detekteringsförmåga (DC)	0 %

Omgivningsförhållande

Omgivningstemperatur	0 ... 250 °C (32 ... 482 °F)
----------------------	------------------------------

Mekaniska specifikationer

Anslutnings typ	Kontakt M12 x 1, 4-polig
Kabelutförande	PFA-kabel med rostfri armering
Ledartvärsnitt	3 x 0,34, avskärad
Kapslingsmaterial	PTFE / AI / 1.4305 / AISI 303
Avkännings yta	PTFE
Skyddsklass	Förstärkare IP67 sensor IP40

Anmärkning

- Förstärkare 0 °C ... 70 °C
- $r_{1,4305}$ beroende på mätplattans tjocklek d :
 $r_{1,4305} = 1$ för $d < 1$ mm
ytterligare tillbehör: Skyddskåpan SH-F35 är framställd för användning i våtrum och som mekaniskt skydd.

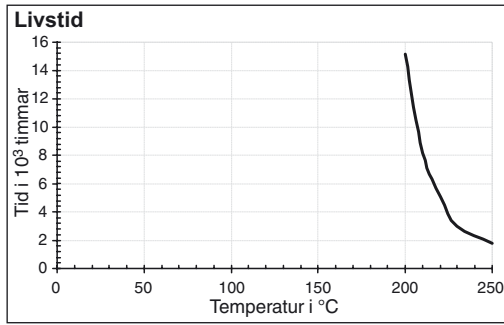
Norm- och riktlinjekonformitet

Normkonformitet	
Normer	EN 60947-5-2:2007 IEC 60947-5-2:2007

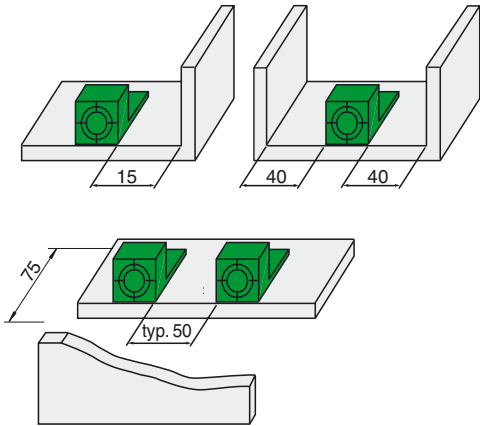
Godkännanden och certifikat

UL-godkännande	cULus Listed, General Purpose, Class 2 Power Source
CSA-godkännande	cCSAus Listed, General Purpose
CCC-godkännande	Produkter, vars max. driftspänning är ≤ 36 V, kräver inget godkännande och har därför ingen CCC-märkning.

Allmän information



Montering:



Tillbehör:

Skyddshuv SH-F35

