



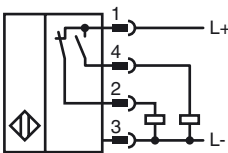
### Referencia de pedido

NCN20-F35-A2-250-10M-V1

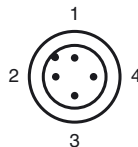
### Características

- Serie estándar
- 20 mm montable enrasado
- Rango temperatura extrem. ancho parte del sensor  
0 ... 250 °C (0 ... 482 °F)
- 10 m de cable entre sensor y amplificador con cubierta de metal
- Apto para cadenas de arrastre
- Radio de curvatura mínimo 30 cm para la colocación móvil

### Conexión



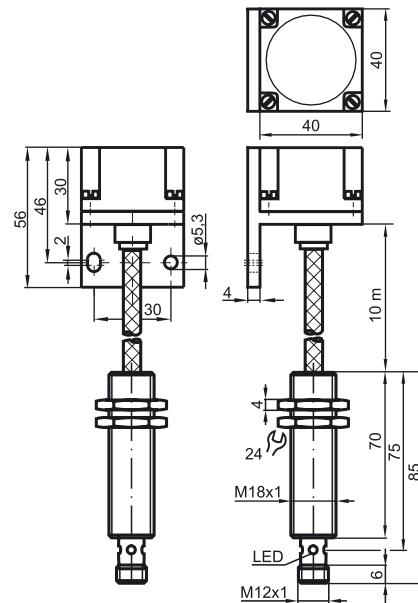
### Pinout



Color del conductor según EN 60947-5-2

1	BN
2	WH
3	BU
4	BK

### Dimensiones



### Datos técnicos

#### Datos generales

Función del elemento de conmutación	PNP	antivalente
Distancia de conmutación de medición $s_n$	20 mm	
Instalación	montaje enrasada	
Polaridad de salida	CC	
Distancia de conmutación asegurada $s_a$	0 ... 16,2 mm	
Factor de reducción $r_{AI}$	0,5	
Factor de reducción $r_{Cu}$	0,5	
Factor de reducción $r_{1,4301}$	0,6 ... 1	
Angulo de fijación	AI	
Carcasa del amplificador	acero inoxidable	

#### Datos característicos

Tensión de trabajo	$U_B$	10 ... 30 V
Frecuencia de conmutación	$f$	0 ... 20 Hz
Histéresis	$H$	0,3 ... 5 tip. 2 %
Protección contra la inversión de polaridad	protegido	
Protección contra cortocircuito	sincronizado	
Caída de tensión	$U_d$	$\leq 3$ V
Corriente de trabajo	$I_L$	0 ... 200 mA
Corriente en vacío	$I_0$	$\leq 25$ mA
Retardo a la disponibilidad	$t_v$	$\leq 20$ ms
Indicación del estado de conmutación	LED anular, amar.	

#### Datos característicos de seguridad funcional

MTTF <sub>d</sub>	7515 a
Duración de servicio ( $T_M$ )	20 a
Factor de cobertura de diagnóstico (DC)	0 %

#### Condiciones ambientales

Temperatura ambiente	0 ... 250 °C (32 ... 482 °F)
----------------------	------------------------------

#### Datos mecánicos

Tipo de conexión	Conector M12 x 1 , 4 polos
Versión del cable	Cable PFA con armado de acero inoxidable
Sección transversal	3 x 0,34 apantallado
Material de la carcasa	PTFE / Al / 1.4305 / AISI 303
Superficie frontal	PTFE
Tipo de protección	Amplificador IP67 Sensor IP40

#### Nota

- Amplificador 0 °C ... 70 °C  
-  $r_{1,4305}$  dep. del grosor de la placa de medición d:  
 $r_{1,4305} = 1$  para  $d < 1$  mm  
Accesorio adicional: Cubierta protectora SH-F35 concebida para una aplicación en recintos húmedos y como protección mecánica.

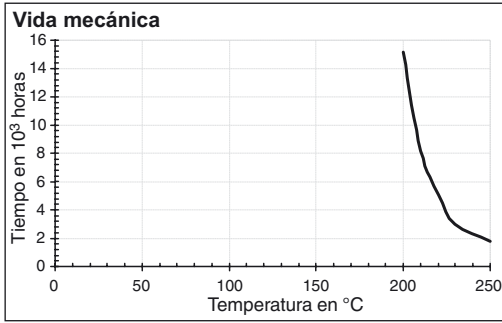
#### Conformidad con Normas y Directivas

Conformidad con estándar	
Estándar	EN 60947-5-2:2007 IEC 60947-5-2:2007

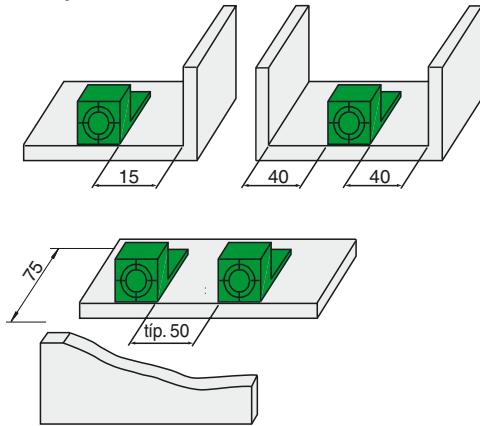
#### Autorizaciones y Certificados

Autorización UL	cULus Listed, General Purpose, Class 2 Power Source
Autorización CSA	cCSAus Listed, General Purpose
Autorización CCC	Los productos cuya tensión de trabajo máx. $\leq 36$ V no llevan el marcado CCC, ya que no requieren aprobación.

Informaciones complementarias



**Montaje**



**Accesorios:**

Protector plástico SH-F35

