

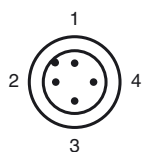
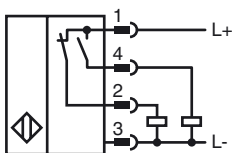
Codifica d'ordine

NCN20-F35-A2-250-10M-V1

Caratteristiche

- Linea comfort
- 20 mm quasi montabile
- Intervallo di temperatura estremamente largo delle parti del sensore 0 ... 250 °C (0 ... 482 °F)
- 10 m di cavo tra il sensore e l'amplificatore con rivestimento in metallo
- Adatto a catene portacavi
- Raggio di flessione minimo 30 cm per installazione mobile

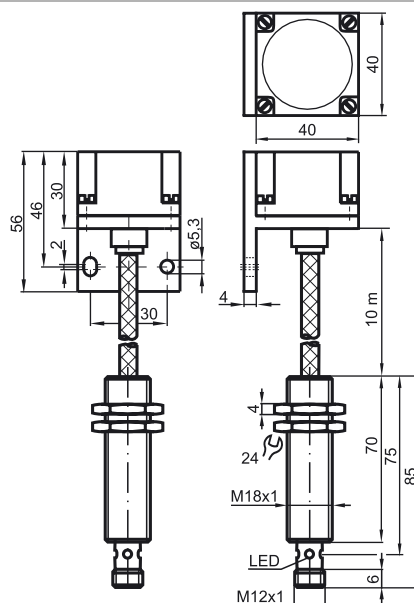
Allacciamento



Colori dei conduttori secondo la EN 60947-5-2

- 1 | BN
- 2 | WH
- 3 | BU
- 4 | BK

Dimensioni



Dati tecnici

Dati generali

Funzione di un elemento di commutazione	PNP	antivalente
Distanza di comando misura	s_n	20 mm
Montaggio incorporato		montaggio incorporabile
Polarità d'uscita		DC
Distanza di comando sicura	s_a	0 ... 16,2 mm
Fattore di riduzione r_{Al}		0,5
Fattore di riduzione r_{Cu}		0,5
Fattore di riduzione $r_{1,4301}$		0,6 ... 1
Squadretta di fissaggio		Al
Scatola amplificatore		Acciaio legato

Dati specifici

Tensione di esercizio	U_B	10 ... 30 V
Frequenza di commutazione	f	0 ... 20 Hz
Isteresi	H	0,3 ... 5 tipico 2 %
Protezione da scambio di polarità		polarità protetta
Protezione da cortocircuito		a fasi
Caduta di tensione	U_d	≤ 3 V
Corrente di esercizio	I_L	0 ... 200 mA
Corrente a vuoto	I_0	≤ 25 mA
Ritardo di disponibilità	t_v	≤ 20 ms
Display stato elettrico		Foro multiplo-LED, giallo

Caratteristiche sicurezza funzionale

MTTF _d	7515 a
Durata dell'utilizzo (T_M)	20 a
Grado di copertura della diagnosi (DC)	0 %

Condizioni ambientali

Temperatura ambiente	0 ... 250 °C (32 ... 482 °F)
----------------------	------------------------------

Dati meccanici

Tipo di collegamento	Connettore a spina M12 x 1 , 4 poli
Versione cavi	Cavo PFA con armatura in acciaio inox
Sezione filo	3 x 0,34 , schermato
Materiale della scatola	PTFE / Al / 1.4305 / AISI 303
Superficie anteriore	PTFE
Classe di protezione	Amplificatore IP67 Sensore IP40

Indicazione

- Amplificatore 0 °C ... 70 °C
 - $r_{1,4305}$ in funz. dello spessore della piastra di misurazione d:
 $r_{1,4305} = 1$ für $d < 1$ mm
 Ulteriori accessori: la calotta di protezione SH-F35 è stata concepita come una protezione meccanica per le applicazioni in ambienti umidi.

Conformità alle norme e alle direttive

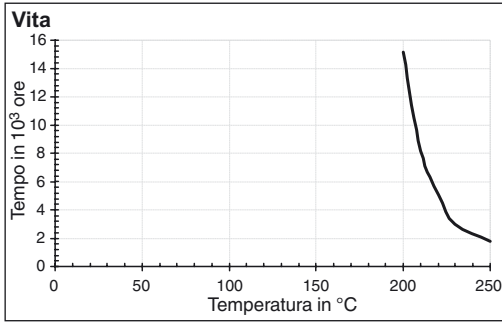
Conformità alle norme	
Norme	EN 60947-5-2:2007 IEC 60947-5-2:2007

Omologazioni e certificati

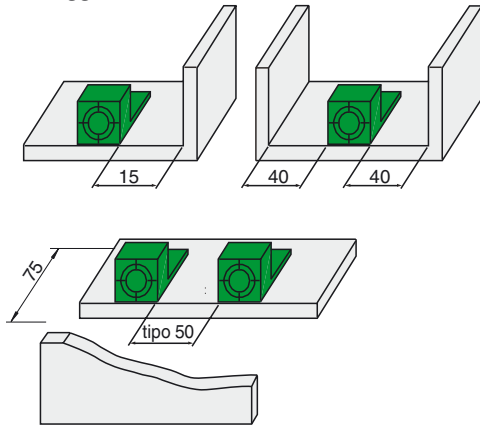
omologazione UL	cULus Listed, General Purpose, Class 2 Power Source
Omologazione CSA	cCSAus Listed, General Purpose
Omologazione CCC	I prodotti con tensione di esercizio ≤ 36 V non sono soggetti al regime di autorizzazione e pertanto non sono provvisti di marcatura CCC.

Data di edizione: 2013-01-29 08:02 Data di stampare: 2013-01-29 187851_ita.xml

Informazioni integrative



Montaggio



Accessori:

Calotta di protezione SH-F35

