



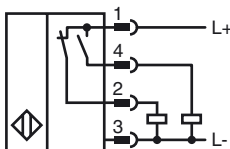
Bestellbezeichnung

NCN20-F35-A2-250-10M-V1

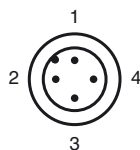
Merkmale

- Komfortreihe
- 20 mm bündig aufbaubar
- Extrem weiter Temperaturbereich des Sensorteiles
0 ... 250 °C (0 ... 482 °F)
- 10 m Kabel zwischen Sensor u. Verstärker mit Metallummantelung
- Schleppkettentauglich
- Minimaler Biegeradius 30 cm für bewegte Verlegung

Anschluss



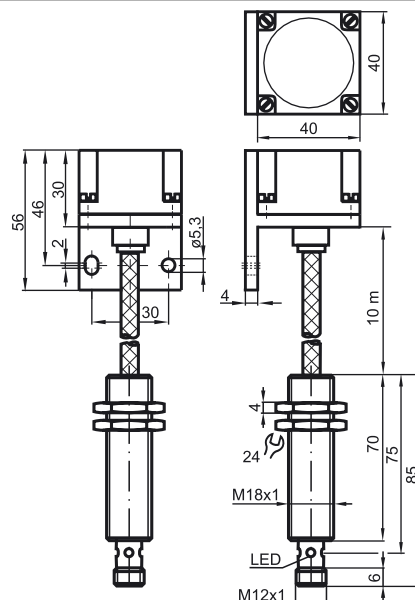
Pinbelegung



Aderfarben gemäß EN 60947-5-2

1	BN	(braun)
2	WH	(weiß)
3	BU	(blau)
4	BK	(schwarz)

Abmessungen



Technische Daten

Allgemeine Daten

Schaltelementfunktion		PNP	Antivalent
Schaltabstand	s_n	20 mm	
Einbau		bündig aufbaubar	
Ausgangspolarität		DC	
Gesicherter Schaltabstand	s_a	0 ... 16,2 mm	
Reduktionsfaktor r_{Al}		0,5	
Reduktionsfaktor r_{Cu}		0,5	
Reduktionsfaktor r_{V2A} (1.4301)		0,6 ... 1	
Befestigungswinkel		Al	
Verstärkergehäuse		Edelstahl	

Kenndaten

Betriebsspannung	U_B	10 ... 30 V
Schaltfrequenz	f	0 ... 20 Hz
Hysterese	H	0,3 ... 5 typ. 2 %
Verpolschutz		verpolgeschützt
Kurzschlusschutz		taktend
Spannungsfall	U_d	≤ 3 V
Betriebsstrom	I_L	0 ... 200 mA
Leerlaufstrom	I_0	≤ 25 mA
Bereitschaftsverzug	t_v	≤ 20 ms
Schaltzustandsanzeige		Mehrloch-LED, gelb

Kenndaten funktionale Sicherheit

MTTF _d	7515 a
Gebrauchsdauer (T_M)	20 a
Diagnosedeckungsgrad (DC)	0 %

Umgebungsbedingungen

Umgebungstemperatur	0 ... 250 °C (32 ... 482 °F)
---------------------	------------------------------

Mechanische Daten

Anschlussart	Gerätestecker M12 x 1, 4-polig
Kabelauführung	PFA-Kabel mit Edelstahl-Armierung
Aderquerschnitt	3 x 0,34, geschirmt
Gehäusematerial	PTFE / Al / 1.4305 / AISI 303 (V2A)
Stirnfläche	PTFE
Schutzart	Verstärker IP67 Sensor IP40

Hinweis

- Verstärker 0 °C ... 70 °C
- $r_{1,4305}$ abh. von Messplattendicke d : $r_{1,4305} = 1$ für $d < 1$ mm
- zusätzliches Zubehör: Schutzhaube SH-F35 ist für Feuchtraumwendung und als mechanischer Schutz konzipiert.

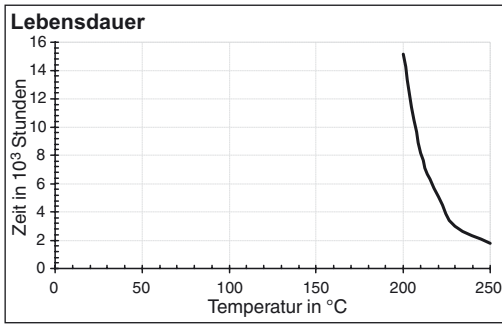
Normen- und Richtlinienkonformität

Normenkonformität	
Normen	EN 60947-5-2:2007 IEC 60947-5-2:2007

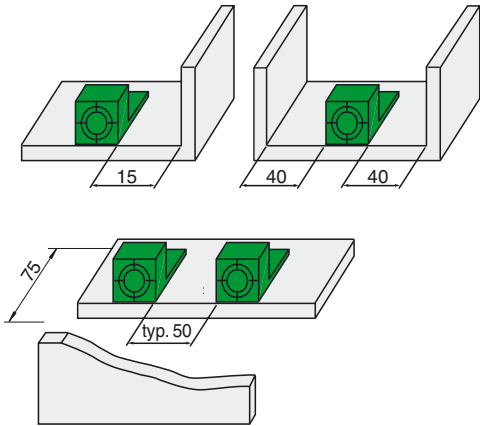
Zulassungen und Zertifikate

UL-Zulassung	cULus Listed, General Purpose, Class 2 Power Source
CSA-Zulassung	cCSAus Listed, General Purpose
CCC-Zulassung	Produkte, deren max. Betriebsspannung ≤ 36 V ist, sind nicht zulassungspflichtig und daher nicht mit einer CCC-Kennzeichnung versehen.

Zusätzliche Informationen



Einbau:



Zubehör:

Schutzhaube SH-F35

