



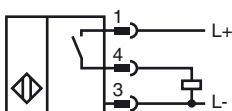
**Referencia de pedido**

NRB50-FP-E2-C-P3-V1

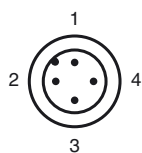
**Características**

- 50 mm enrasado
- Factor de reducción = 1
- Resistente a soldadura

**Conexión**



**Pinout**



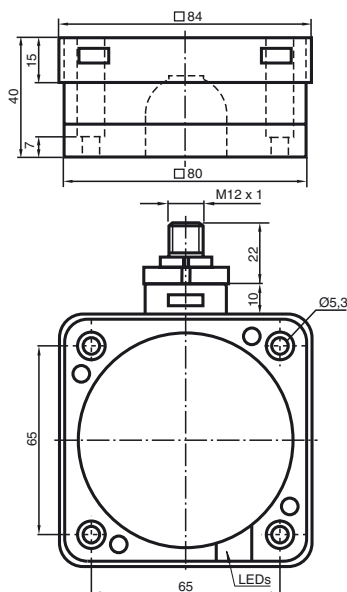
Color del conductor según EN 60947-5-2

- |   |    |
|---|----|
| 1 | BN |
| 2 | WH |
| 3 | BU |
| 4 | BK |

**Accesorios**

- V1-G**  
Conector hembra para cables, M12, 4 polos, confeccionable
- V1-W**  
Conector hembra para cables, M12, 4 polos, confeccionable
- V1-G-2M-PUR**  
Conector hembra, M12, 4 polos, cable PUR
- V1-W-2M-PUR**  
Conector hembra, M12, 4 polos, cable PUR

**Dimensiones**



**Datos técnicos**

**Datos generales**

Función del elemento de conmutación	PNP	N.A.
Distancia de conmutación de medición $s_n$	50 mm	
Instalación	enrasado	
Polaridad de salida	CC	
Distancia de conmutación asegurada $s_a$	0 ... 40,5 mm	
Factor de reducción $r_{AI}$	1	
Factor de reducción $r_{Cu}$	1	
Factor de reducción $r_{1,4301}$	1	
Factor de reducción $r_{St37}$	1	

**Datos característicos**

Tensión de trabajo $U_B$	10 ... 30 V CC
Frecuencia de conmutación $f$	0 ... 1 Hz
Histéresis $H$	tip. 3 %
Protección contra la inversión de polaridad	protegido
Protección contra cortocircuito	sincronizado
Caída de tensión $U_d$	$\leq 3$ V
Tensión nominal de aislamiento $U_{BIS}$	50 V
Corriente de trabajo $I_L$	0 ... 200 mA
Corriente residual $I_r$	0 ... 0,5 mA
Corriente en vacío $I_0$	$\leq 20$ mA
Display de tensión de trabajo	LED, verde
Indicación del estado de conmutación	LED, amarillo

**Datos característicos de seguridad funcional**

MTTF <sub>d</sub>	944 a
Duración de servicio (T <sub>M</sub> )	20 a
Factor de cobertura de diagnóstico (DC)	0 %

**Condiciones ambientales**

Temperatura ambiente	0 ... 50 °C (32 ... 122 °F) (± modificación de la distancia de conmutación en un 10%)
	-25 ... 70 °C (-13 ... 158 °F) (± modificación de la distancia de conmutación en un 20%)

**Datos mecánicos**

Tipo de conexión	Conector M12 x 1, 4 polos
Material de la carcasa	PBT/Metal
Superficie frontal	revestido PBT, PTFE
Base de la carcasa	PBT
Tipo de protección	IP68

**Conformidad con Normas y Directivas**

Conformidad con estándar	
Estándar	EN 60947-5-2:2007 IEC 60947-5-2:2007

**Autorizaciones y Certificados**

Clase de protección	II
Tensión nominal de aislamiento $U_i$	60 V
Resistencia de tensión de impacto de medición $U_{imp}$	800 V
Autorización UL	cULus Listed, General Purpose
Autorización CSA	cCSAus Listed, General Purpose
Autorización CCC	Los productos cuya tensión de trabajo máx. $\leq 36$ V no llevan el marcado CCC, ya que no requieren aprobación.

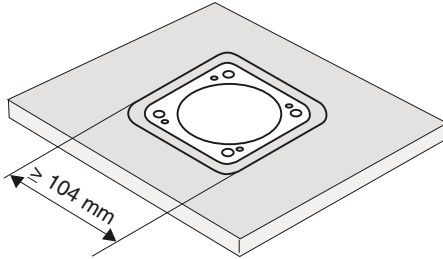
Fecha de publicación: 2012-05-04 09:41 Fecha de edición: 2012-05-04 187797\_spa.xml

**Nota de instalación**

Los sensores son especialmente aptos para la construcción precisa de instalaciones de extracción del suelo. Mediante la construcción en soleras metálicas se protege el interruptor de daños mecánicos en su gran parte.

Debe tenerse en cuenta, que el sector de la solera debe tener un tamaño mínimo de 104 mm x 104 mm y el sensor debe estar situado en el centro de ese sector. La superficie activa del sensor no debe volver a colocarse en la superficie delantera de la solera.

La amplia distancia del interruptor garantiza una sujeción segura y con ello el control y mando de la instalación de extracción del suelo.



**¡Atención!**  
Tras retirar la protección metálica puede que el interruptor de aproximación ya no se monte con precisión.