



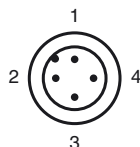
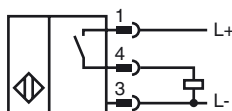
Designação para encomenda

NRB50-FP-E2-C-P3-V1

Características

- 50 mm nivelado
- Factor de redução= 1
- Resistente à soldadura

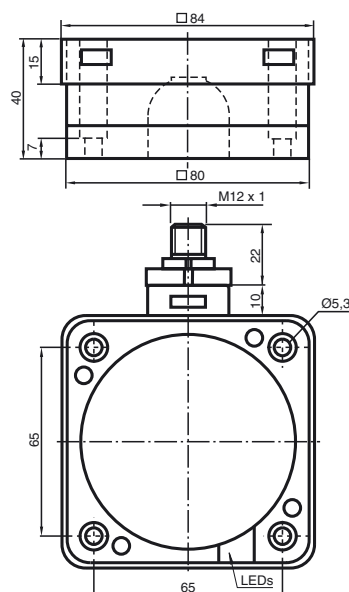
Ligação



Fios cores de acordo com a EN 60947-5-2

| | |
|---|----|
| 1 | BN |
| 2 | WH |
| 3 | BU |
| 4 | BK |

Dimensões



Dados técnicos

Dados gerais

| | | |
|---------------------------------|-------|----------------------|
| Função do elemento de comutação | PNP | Contacto de trabalho |
| Intervalo de comutação | s_n | 50 mm |
| Montagem | | nivelado |
| Polaridade de saída | | DC |
| Intervalo seguro de comutação | s_a | 0 ... 40,5 mm |
| Factor de redução r_{AI} | | 1 |
| Factor de redução r_{Cu} | | 1 |
| Factor de redução $r_{1,4301}$ | | 1 |
| Factor de redução r_{St37} | | 1 |

Dados característicos

| | | |
|---|-----------|-------------------------------------|
| Tensão de funcionamento | U_B | 10 ... 30 V DC |
| Frequência de comutação | f | 0 ... 1 Hz |
| Histerese | H | tipo 3 % |
| Protecção contra as inversões da polaridade | | protecção contra polaridade inversa |
| Protecção contra curto-circuito | | cíclico |
| Queda de tensão | U_d | ≤ 3 V |
| Tesão de isolamento de medição | U_{BIS} | 50 V |
| Corrente de funcionamento | I_L | 0 ... 200 mA |
| Corrente residual | I_r | 0 ... 0,5 mA |
| Corrente reactiva | I_0 | ≤ 20 mA |
| Indicação da tensão de funcionamento | | LED, verde |
| Indicação do estado de comutação | | LED, amarelo |

Características da segurança funcional

| | |
|--|-------|
| MTTF _d | 944 a |
| Vida útil (T_M) | 20 a |
| Grau de cobertura do diagnóstico (GCD) | 0 % |

Condições ambiente

| | |
|----------------------|--|
| Temperatura ambiente | 0 ... 50 °C (32 ... 122 °F) (± 10 % Alteração de distância de comutação) |
| | -25 ... 70 °C (-13 ... 158 °F) (± 20 % Alteração de distância de comutação) |

Dados mecânicos

| | |
|-------------------------|---------------------------------------|
| Tipo de saída | Conector do aparelho M12 x 1, 4 pinos |
| Material da caixa | PBT/Metal |
| Superfície frotal | Plástico (PBT), revestido a teflon |
| Parte inferior da caixa | PBT |
| Tipo de protecção | IP68 |

Conformidade de directivas e normas

| | |
|----------------------------|---|
| Conformidade com as normas | |
| Normas | EN 60947-5-2:2007 IEC 60947-5-2:2007 |

Autorizações certificados

| | |
|--|--|
| Classe de protecção | II |
| Tesão de isolamento de medição U_i | 60 V |
| Resistência de tensão transitória de medição U_{imp} | 800 V |
| Autorização UL | cULus Listed, General Purpose |
| Autorização CSA | cCSAus Listed, General Purpose |
| Autorização CCC | Produtos com tensão de operação máxima de ≤ 36 não necessitam de aprovação, por este motivo não apresentam identificação CCC. |

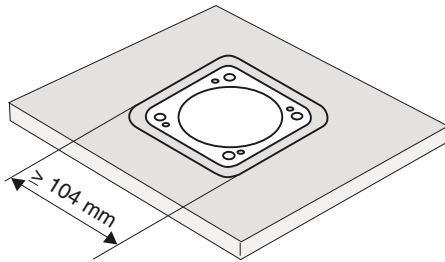
Instalação Nota

Esses sensores estão adaptados especialmente para a montagem embutida no equipamento. O interruptor está protegido contra danos mecânicos ao ser montado na placa de montagem metálica.

É necessário ter atenção para que o recorte na placa de montagem tenha um tamanho mínimo de 104 mm x 104 mm e que o sensor seja colocado de forma centrada neste recorte.

A superfície activa do sensor não pode ficar deslocada para trás, em relação à superfície da frente da placa de montagem.

O interruptor de comando à distância garante uma detecção segura e, assim, o controle e comando do equipamento.

**Atenção!**

Depois de remover a protecção de metal, o sensor de proximidade não pode ser embutido novamente.