



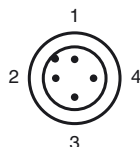
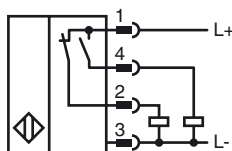
Designação para encomenda

NRN75-FP-A2-C-P3-V1

Características

- 75 mm não nivelado
- Factor de redução= 1
- Resistente à soldadura

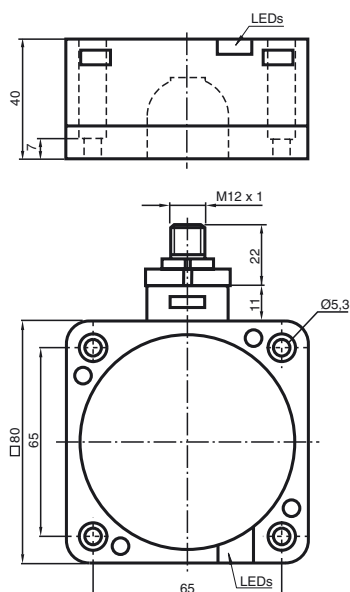
Ligação



Fios cores de acordo com a EN 60947-5-2

| | |
|---|----|
| 1 | BN |
| 2 | WH |
| 3 | BU |
| 4 | BK |

Dimensões



Dados técnicos

Dados gerais

| | | |
|---------------------------------|--------------|---------------|
| Função do elemento de comutação | PNP | Anti-valência |
| Intervalo de comutação | s_n | 75 mm |
| Montagem | não nivelado | |
| Polaridade de saída | DC | |
| Intervalo seguro de comutação | s_a | 0 ... 55 mm |
| Factor de redução r_{AI} | 1 | |
| Factor de redução r_{Cu} | 1 | |
| Factor de redução $r_{1,4301}$ | 1 | |
| Factor de redução r_{St37} | 1 | |

Dados característicos

| | | |
|---|-------------------------------------|----------------|
| Tensão de funcionamento | U_B | 10 ... 30 V DC |
| Frequência de comutação | f | 0 ... 1 Hz |
| Histerese | H | tipo 3 % |
| Protecção contra as inversões da polaridade | protecção contra polaridade inversa | |
| Protecção contra curto-circuito | cíclico | |
| Queda de tensão | U_d | ≤ 3 V |
| Tensão de isolamento de medição | U_{BIS} | 50 V |
| Corrente de funcionamento | I_L | 0 ... 200 mA |
| Corrente residual | I_r | 0 ... 0,5 mA |
| Corrente reactiva | I_o | ≤ 20 mA |
| Indicação da tensão de funcionamento | LED, verde | |
| Indicação do estado de comutação | LED, amarelo | |

Características da segurança funcional

| | |
|--|-------|
| MTTF _d | 824 a |
| Vida útil (T_M) | 20 a |
| Grau de cobertura do diagnóstico (GCD) | 0 % |

Condições ambiente

| | |
|----------------------|--|
| Temperatura ambiente | 0 ... 50 °C (32 ... 122 °F) (± 10 % Alteração de distância de comutação) |
| | -25 ... 70 °C (-13 ... 158 °F) (± 20 % Alteração de distância de comutação) |

Dados mecânicos

| | |
|-------------------------|---------------------------------------|
| Tipo de saída | Conector do aparelho M12 x 1, 4 pinos |
| Material da caixa | PBT/Metal |
| Superfície frontal | Plástico (PBT), revestido a teflon |
| Parte inferior da caixa | PBT |
| Tipo de protecção | IP68 |

Conformidade de directivas e normas

| | |
|----------------------------|---|
| Conformidade com as normas | |
| Normas | EN 60947-5-2:2007 IEC 60947-5-2:2007 |

Autorizações certificados

| | |
|--|--|
| Classe de protecção | II |
| Tensão de isolamento de medição U_i | 60 V |
| Resistência de tensão transitória de medição U_{imp} | 800 V |
| Autorização UL | cULus Listed, General Purpose |
| Autorização CSA | cCSAus Listed, General Purpose |
| Autorização CCC | Produtos com tensão de operação máxima de ≤ 36 não necessitam de aprovação, por este motivo não apresentam identificação CCC. |

Instalação Nota

Estes sensores também são adequados para a montagem sobre metal. A distância de comutação especificada é obtida através de uma placa de montagem de metal com no mínimo 225 mm x 225 mm. Na montagem sobre uma placa que não seja de metal, a distância de comutação reduz-se em aprox. 10%.

