



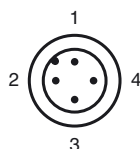
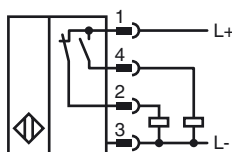
Codifica d'ordine

NRN75-FP-A2-C-P3-V1

Caratteristiche

- 75 mm non allineato
- Fattore di riduzione= 1
- resistente alla saldatura

Allacciamento



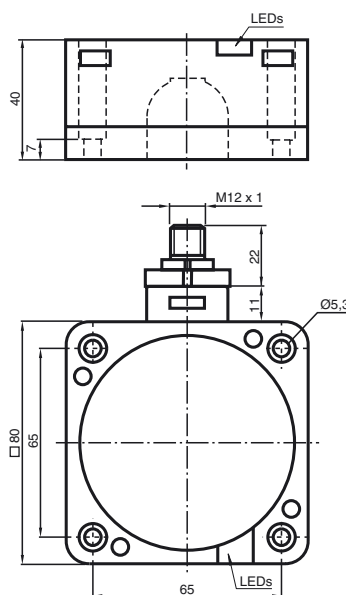
Colori dei conduttori secondo la EN 60947-5-2

- | | |
|---|----|
| 1 | BN |
| 2 | WH |
| 3 | BU |
| 4 | BK |

Accessori

- V1-G**
Connettore femmina, M12, a 4 poli, configurabile
- V1-W**
Connettore femmina, M12, a 4 poli, configurabile
- V1-G-2M-PUR**
scatola connessione cavi, M12,a 4 poli, cavo PUR
- V1-W-2M-PUR**
scatola connessione cavi, M12,a 4 poli, cavo PUR

Dimensioni



Dati tecnici

Dati generali

Funzione di un elemento di commutazione	PNP	antivalente
Distanza di comando misura	s_n	75 mm
Montaggio incorporato		non incorporab.
Polarità d'uscita		DC
Distanza di comando sicura	s_a	0 ... 55 mm
Fattore di riduzione r_{AI}		1
Fattore di riduzione r_{Cu}		1
Fattore di riduzione $r_{1,4301}$		1
Fattore di riduzione r_{SI37}		1

Dati specifici

Tensione di esercizio	U_B	10 ... 30 V DC
Frequenza di commutazione	f	0 ... 1 Hz
Isteresi	H	tipico 3 %
Protezione da scambio di polarità		polarità protetta
Protezione da cortocircuito		a fasi
Caduta di tensione	U_d	≤ 3 V
Tensione nominale isolamento	U_{BIS}	50 V
Corrente di esercizio	I_L	0 ... 200 mA
Corrente residua	I_r	0 ... 0,5 mA
Corrente a vuoto	I_0	≤ 20 mA
Indicatore della tensione di esercizio		LED, verde
Display stato elettrico		LED, giallo

Caratteristiche sicurezza funzionale

MTTF _d	824 a
Durata dell'utilizzo (T_M)	20 a
Grado di copertura della diagnosi (DC)	0 %

Condizioni ambientali

Temperatura ambiente	0 ... 50 °C (32 ... 122 °F) (\pm cambiamento distanza di commutazione 10 %)
	-25 ... 70 °C (-13 ... 158 °F) (\pm cambiamento distanza di commutazione 20 %)

Dati meccanici

Tipo di collegamento	Connettore a spina M12 x 1 , 4 poli
Materiale della scatola	PBT/metallo
Superficie anteriore	verniciato a PBT, PTFE
Parte inferiore della scatola	PBT
Classe di protezione	IP68

Conformità alle norme e alle direttive

Conformità alle norme	
Norme	EN 60947-5-2:2007 IEC 60947-5-2:2007

Omologazioni e certificati

Classe di protezione	II
Tensione nominale isolamento U_i	60 V
Resistenza nominale alla tensione impul-siva U_{imp}	800 V
omologazione UL	cULus Listed, General Purpose
Omologazione CSA	cCSAus Listed, General Purpose
Omologazione CCC	I prodotti con tensione di esercizio ≤ 36 V non sono soggetti al regime di autorizzazione e pertanto non sono provvisti di marcatura CCC.

Data di edizione: 2012-05-04 09:39 Data di stampare: 2012-05-04 18:77:96_ita.xml

Nota di installazione

Questi sensori sono indicati anche per un'applicazione su parti metalliche. La distanza di intervento indicata è data considerando una piastra di base di metallo grande min. 225 mm x 225 mm. Nel caso di un'applicazione su una piastra di base non metallica, la distanza di intervento si riduce di circa il 10 %.

