



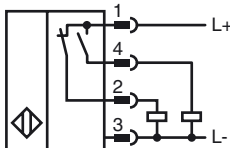
Orderbenämning

NRB50-FP-A2-C-P3-V1

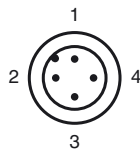
Kännetecken

- 50 mm i plan
- Reduktionsfaktor = 1
- Svetstål

Anslutning



Pinout



Tråd färger enligt EN 60947-5-2

| | |
|---|----|
| 1 | BN |
| 2 | WH |
| 3 | BU |
| 4 | BK |

Tillbehör

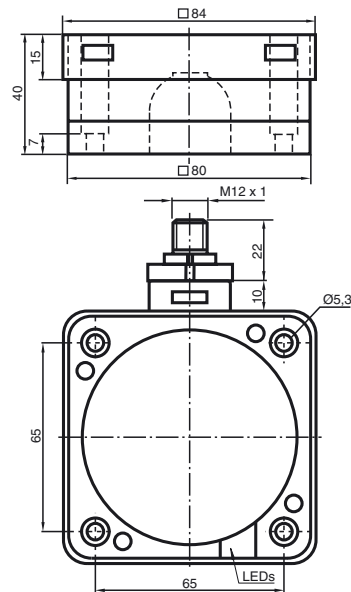
V1-G
Kabeldosa, M12, 4-polig, anpassningsbar

V1-W
Kabeldosa, M12, 4-polig, anpassningsbar

V1-G-2M-PUR
Honkontakt, M12, 4-stifts, PUR-kabel

V1-W-2M-PUR
Honkontakt, M12, 4-stifts, PUR-kabel

Avmätning



Tekniska data

Allmänna specifikationer

| | | |
|-------------------------------|-------|---------------|
| Utgångs funktion | PNP | antivalent |
| Känslavstånd | s_n | 50 mm |
| Installation | | inbyggbar |
| Utgångs typ | | pluskopplande |
| Garanterat känslavstånd | s_a | 0 ... 40,5 mm |
| Reduktionsfaktor r_{AI} | | 1 |
| Reduktionsfaktor r_{Cu} | | 1 |
| Reduktionsfaktor $r_{1,4301}$ | | 1 |
| Reduktionsfaktor r_{St37} | | 1 |

Specifikationer

| | | |
|----------------------------------|-----------|--------------------------------|
| Arbetspänning | U_B | 10 ... 30 V DC |
| Kopplingsfrekvens | f | 0 ... 1 Hz |
| Hysteres | H | typ. 3 % |
| Polaritetsskydd | | Skyddad mot felaktig polaritet |
| Kortslutningsskydd | | pulserande |
| Spänningsfall | U_d | ≤ 3 V |
| Dimensionerad isolationsspänning | U_{BIS} | 50 V |
| Arbetsström | I_L | 0 ... 200 mA |
| Läckström | I_r | 0 ... 0,5 mA |
| Tomgångsström | I_0 | ≤ 20 mA |
| Driftspänningsvisning | | LED grön |
| Funktions indikering | | LED, gul |

Specifikation funktionell säkerhet

| | |
|-----------------------------|-------|
| MTTF _d | 854 a |
| Livslängd (T_M) | 20 a |
| Feldetekteringsförmåga (DC) | 0 % |

Omgivningsförhållande

| | |
|----------------------|--|
| Omgivningstemperatur | 0 ... 50 °C (32 ... 122 °F) (± 10 % kopplingsintervallsförändring) |
| | -25 ... 70 °C (-13 ... 158 °F) (± 20 % kopplingsintervallsförändring) |

Mekaniska specifikationer

| | |
|-------------------|--------------------------|
| Anslutnings typ | Kontakt M12 x 1, 4-polig |
| Kapslingsmaterial | PBT/metall |
| Avkännings yta | PBT, PTFE belagd |
| Stommens underdel | PBT |
| Skyddsklass | IP68 |

Norm- och riktlinjekonformitet

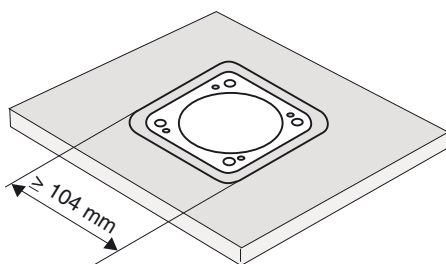
| | |
|-----------------|---|
| Normkonformitet | |
| Normer | EN 60947-5-2:2007 IEC 60947-5-2:2007 |

Godkännanden och certifikat

| | |
|--|--|
| Skyddsklass | II |
| Dimensionerad isolationsspänning U_i | 60 V |
| Dimensioneringsstabilitet stötspänning U_{imp} | 800 V |
| UL-godkännande | cULus Listed, General Purpose |
| CSA-godkännande | cCSAus Listed, General Purpose |
| CCC-godkännande | Produkter, vars max. driftspänning är ≤ 36 V, kräver inget godkännande och har därför ingen CCC-märkning. |

Installation Anmärkning

Den här sensorn är särskilt avsedd för plan montering i bottenmatningsanläggningen. Genom att omkopplaren monteras exakt i metallbottenplattan får den ett mycket gott skydd mot mekaniska skador. Det är härvidlag viktigt att utskärningen i bottenplattan minst är 104 mm x 104 mm stor och att sensorn placeras centriskt i denna utskärning. Den aktiva sensorytan får inte tryckas mot framsidan av bottenplattan. Det stora kopplingsavståndet ger en säker process och därigenom en kontroll och styrning av bottenmatningsanläggningen.

**Varning**

Efter att metallavskärmningen har avmonterats kan den beröringsfria lägesomkopplaren inte monteras plant.