



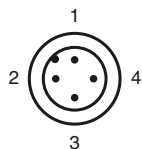
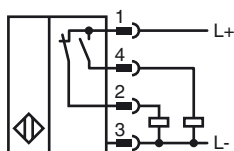
**Код для заказа**

NRB50-FP-A2-C-P3-V1

**Характеристики**

- 50 мм, монтаж заподлицо
- Понижающий коэффициент = 1
- прочное сварное

**Подключение**



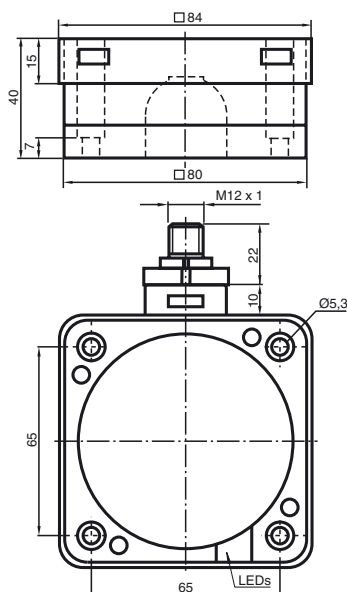
Проволока цвета в соответствии с EN 60947-5-2

- |   |    |
|---|----|
| 1 | BN |
| 2 | WH |
| 3 | BU |
| 4 | BK |

**Принадлежности**

- V1-G
- V1-W
- V1-G-2M-PUR
- V1-W-2M-PUR

**Размеры**



**Технические данные**

**Общие данные**

Функция переключающих элементов	Тип PNP	двухсторонний контакт
Интервал переключений	$s_n$	50 мм
Монтаж	монтаж заподлицо	
Выходная полярность	плюсовая коммутация	
Гарантированный интервал переключений	$s_a$	0 ... 40,5 мм
Коэффициент восстановления $r_{Al}$	1	
Коэффициент восстановления $r_{Cu}$	1	
Коэффициент восстановления $r_{1,4301}$	1	
Понижающий коэффициент $r_{SI37}$	1	

**Параметры**

Рабочее напряжение	$U_B$	10 ... 30 В пост. ток
Частота переключений	$f$	0 ... 1 Гц
Гистерезис	$H$	обычно 3 %
Защита от неправильной полярности подключения	защита от неправильной полярности подключения	
Защита от короткого замыкания	тактирующий	
Падение напряжения	$U_d$	$\leq 3$ В
Номинальное напряжение изоляции	50 В	
$U_{Bis}$		
Рабочий ток	$I_L$	0 ... 200 мА
Остаточный ток	$I_r$	0 ... 0,5 мА
Ток холостого хода	$I_0$	$\leq 20$ мА
Индикатор рабочего напряжения	светодиод, зеленый	
Индикация переключения	светодиод, желтый	

**Параметры функциональной безопасности**

MTTF <sub>d</sub>	854 а
Срок использования (T <sub>M</sub> )	20 а
Степень диагностического покрытия (DC)	0 %

**Окружающие условия**

Окружающая температура	0 ... 50 °C (32 ... 122 °F) ( $\pm 10$ % изменение расстояния включения)
	-25 ... 70 °C (-13 ... 158 °F) ( $\pm 20$ % изменение расстояния включения)

**Механические данные**

Тип подключения	Штекерный разъем прибора M12 x 1, 4-контактный
Материал корпуса	ПБТ/металл
Торцевая поверхность	PBT, с фторополимерным покрытием
Основание корпуса	ПБТ
Тип защиты	IP68

**Соответствие стандартам и директивам**

Соответствие стандартам	
Стандарты	EN 60947-5-2:2007 IEC 60947-5-2:2007

**Лицензии и сертификаты**

Класс защиты	II
Номинальное напряжение изоляции $U_i$	60 В
Номинальная импульсная прочность $U_{imp}$	800 В
Разрешение по нормам UL	cULus Listed, General Purpose

Дата публикации: 2012-05-04 09:40 Дата издания: 2012-05-04 187795\_rus.xml

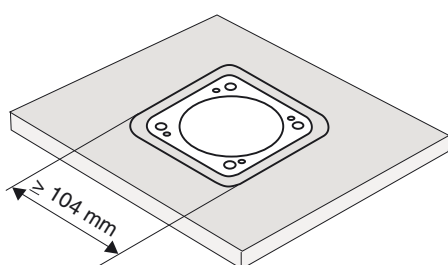
Разрешение CSA  
Разрешение CCC

cCSAus Listed, General Purpose  
Для устройств с максимальным рабочим напряжением  $\leq 36$   
В не требуется допуск, поэтому для них не предусмотрен  
идентификатор CCC.

Данные датчики предназначены для монтажа заподлицо в дно транспортера. Монтаж заподлицо в металлическую пластину дна позволяет защитить выключатель от механических повреждений.

Следите, чтобы датчик располагался в центре отверстия в пластине дна, размер отверстия должен быть минимум 104 мм x 104 мм. Рабочая часть датчика не должна выступать над поверхностью пластины.

Большое расстояние срабатывания обеспечивает надежное распознавание, а значит, надёжность контроля и управления транспортером.



**Внимание!**

Если металлический защитный экран удален, датчик приближения объекта уже нельзя монтировать заподлицо.