



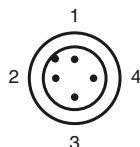
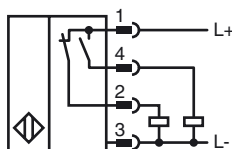
Designação para encomenda

NRB50-FP-A2-C-P3-V1

Características

- 50 mm nivelado
- Factor de redução= 1
- Resistente à soldadura

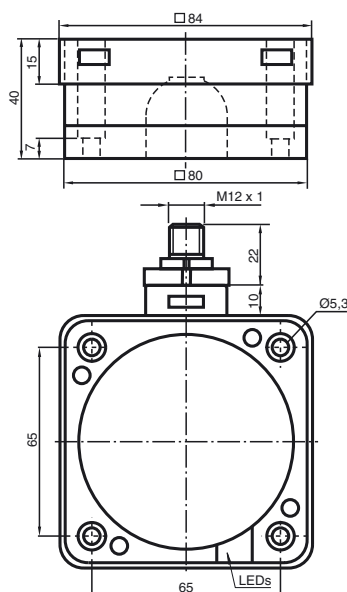
Ligação



Fios cores de acordo com a EN 60947-5-2

1	BN
2	WH
3	BU
4	BK

Dimensões



Dados técnicos

Dados gerais

Função do elemento de comutação	PNP	Anti-valência
Intervalo de comutação	s_n	50 mm
Montagem		nivelado
Polaridade de saída		comutando positivamente
Intervalo seguro de comutação	s_a	0 ... 40,5 mm
Factor de redução r_{AI}		1
Factor de redução r_{Cu}		1
Factor de redução $r_{1,4301}$		1
Factor de redução r_{St37}		1

Dados característicos

Tensão de funcionamento	U_B	10 ... 30 V DC
Frequência de comutação	f	0 ... 1 Hz
Histerese	H	tipo 3 %
Protecção contra as inversões da polaridade		protecção contra polaridade inversa
Protecção contra curto-circuito		cíclico
Queda de tensão	U_d	≤ 3 V
Tesão de isolamento de medição	U_{BIS}	50 V
Corrente de funcionamento	I_L	0 ... 200 mA
Corrente residual	I_r	0 ... 0,5 mA
Corrente reactiva	I_0	≤ 20 mA
Indicação da tensão de funcionamento		LED, verde
Indicação do estado de comutação		LED, amarelo

Características da segurança funcional

MTTF _d	854 a
Vida útil (T_M)	20 a
Grau de cobertura do diagnóstico (GCD)	0 %

Condições ambiente

Temperatura ambiente	0 ... 50 °C (32 ... 122 °F) (± 10 % Alteração de distância de comutação)
	-25 ... 70 °C (-13 ... 158 °F) (± 20 % Alteração de distância de comutação)

Dados mecânicos

Tipo de saída	Conector do aparelho M12 x 1, 4 pinos
Material da caixa	PBT/Metal
Superfície frotal	Plástico (PBT), revestido a teflon
Parte inferior da caixa	PBT
Tipo de protecção	IP68

Conformidade de directivas e normas

Conformidade com as normas	
Normas	EN 60947-5-2:2007 IEC 60947-5-2:2007

Autorizações certificados

Classe de protecção	II
Tesão de isolamento de medição U_i	60 V
Resistência de tensão transitória de medição U_{imp}	800 V
Autorização UL	cULus Listed, General Purpose
Autorização CSA	cCSAus Listed, General Purpose
Autorização CCC	Produtos com tensão de operação máxima de ≤ 36 não necessitam de aprovação, por este motivo não apresentam identificação CCC.

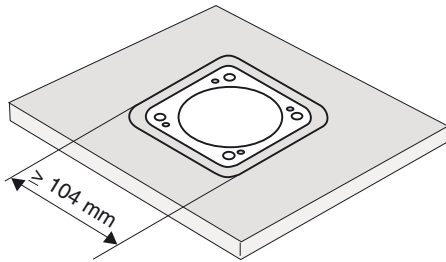
Instalação Nota

Esses sensores estão adaptados especialmente para a montagem embutida no equipamento. O interruptor está protegido contra danos mecânicos ao ser montado na placa de montagem metálica.

É necessário ter atenção para que o recorte na placa de montagem tenha um tamanho mínimo de 104 mm x 104 mm e que o sensor seja colocado de forma centrada neste recorte.

A superfície activa do sensor não pode ficar deslocada para trás, em relação à superfície da frente da placa de montagem.

O interruptor de comando à distância garante uma detecção segura e, assim, o controle e comando do equipamento.

**Atenção!**

Depois de remover a protecção de metal, o sensor de proximidade não pode ser embutido novamente.