



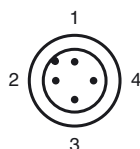
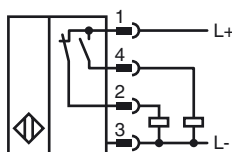
Codifica d'ordine

NRB50-FP-A2-C-P3-V1

Caratteristiche

- 50 mm allineato
- Fattore di riduzione= 1
- resistente alla saldatura

Allacciamento



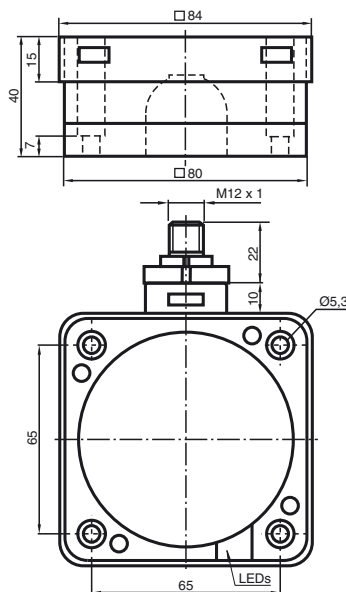
Colori dei conduttori secondo la EN 60947-5-2

- | | |
|---|----|
| 1 | BN |
| 2 | WH |
| 3 | BU |
| 4 | BK |

Accessori

- V1-G**
Connettore femmina, M12, a 4 poli, configurabile
- V1-W**
Connettore femmina, M12, a 4 poli, configurabile
- V1-G-2M-PUR**
scatola connessione cavi, M12,a 4 poli, cavo PUR
- V1-W-2M-PUR**
scatola connessione cavi, M12,a 4 poli, cavo PUR

Dimensioni



Dati tecnici

Dati generali

Funzione di un elemento di commutazione	PNP	antivalente
Distanza di comando misura	s_n	50 mm
Montaggio incorporato		incorporabile
Polarità d'uscita		collega a più
Distanza di comando sicura	s_a	0 ... 40,5 mm
Fattore di riduzione r_{AI}		1
Fattore di riduzione r_{Cu}		1
Fattore di riduzione $r_{1,4301}$		1
Fattore di riduzione r_{SI37}		1

Dati specifici

Tensione di esercizio	U_B	10 ... 30 V DC
Frequenza di commutazione	f	0 ... 1 Hz
Isteresi	H	tipico 3 %
Protezione da scambio di polarità		polarità protetta
Protezione da cortocircuito		a fasi
Caduta di tensione	U_d	≤ 3 V
Tensione nominale isolamento	U_{BIS}	50 V
Corrente di esercizio	I_L	0 ... 200 mA
Corrente residua	I_r	0 ... 0,5 mA
Corrente a vuoto	I_0	≤ 20 mA
Indicatore della tensione di esercizio		LED, verde
Display stato elettrico		LED, giallo

Caratteristiche sicurezza funzionale

MTTF _d	854 a
Durata dell'utilizzo (T_M)	20 a
Grado di copertura della diagnosi (DC)	0 %

Condizioni ambientali

Temperatura ambiente	0 ... 50 °C (32 ... 122 °F) (\pm cambiamento distanza di commutazione 10 %)
	-25 ... 70 °C (-13 ... 158 °F) (\pm cambiamento distanza di commutazione 20 %)

Dati meccanici

Tipo di collegamento	Connettore a spina M12 x 1 , 4 poli
Materiale della scatola	PBT/metallo
Superficie anteriore	verniciato a PBT, PTFE
Parte inferiore della scatola	PBT
Classe di protezione	IP68

Conformità alle norme e alle direttive

Conformità alle norme	
Norme	EN 60947-5-2:2007 IEC 60947-5-2:2007

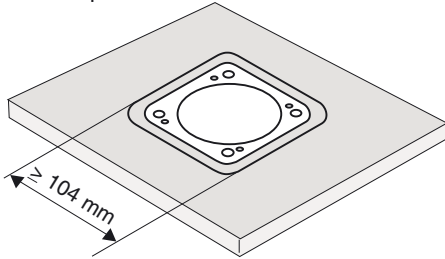
Omologazioni e certificati

Classe di protezione	II
Tensione nominale isolamento	U_i 60 V
Resistenza nominale alla tensione impulsiva U_{imp}	800 V
omologazione UL	cULus Listed, General Purpose
Omologazione CSA	cCSAus Listed, General Purpose
Omologazione CCC	I prodotti con tensione di esercizio ≤ 36 V non sono soggetti al regime di autorizzazione e pertanto non sono provvisti di marcatura CCC.

Data di edizione: 2012-05-04 09:40 Data di stampare: 2012-05-04 18:77:95_ita.xml

Nota di installazione

Questi sensori sono particolarmente indicati per un montaggio a filo nel caso di trasportatori a terra. Grazie all'installazione nelle piastre di base di metallo, il sensore è protetto ampiamente da eventuali danni meccanici. Occorre fare attenzione che l'apposito settore sulla piastra di base sia grande almeno 104 mm x 104 mm e che il sensore venga posizionato in tale settore centralmente. La superficie attiva del sensore non dovrà essere in posizione arretrata rispetto alla superficie anteriore della piastra di base. L'elevata distanza di intervento assicura un rilevamento sicuro e quindi un controllo e una gestione affidabili del trasportatore a terra.



Attenzione!
Dopo aver rimosso la schermatura in metallo, il sensore di prossimità non può più essere installato a filo.