



**Referencia de pedido**

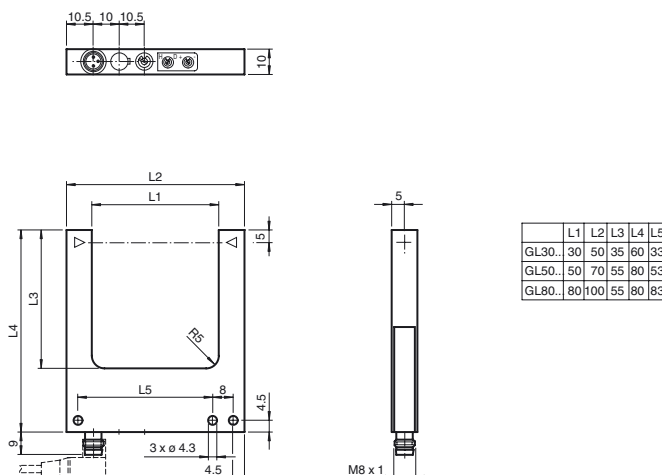
**GL80-RT-3286/32/40a/98a**

Barrera óptica de horquilla  
con conector macho M8 x 1, 3 polos

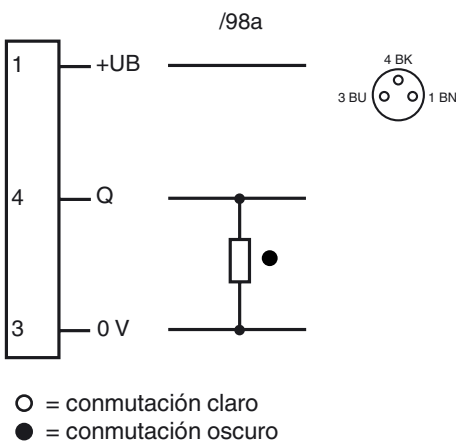
**Características**

- Optimizado para la detección de piezas pequeñas
- Frecuencia de conmutación elevada
- Luz roja
- Regulador de sensibilidad y conmutador claro/oscuro de serie
- Tipo de protección IP67
- Permiso cULus
- Carcasa: Fundición a presión de cinc, recubierta de polvo

**Dimensiones**



**Conexión eléctrica**



**Fijación de acordar**



Fecha de publicación: 2012-04-05 17:38 Fecha de edición: 2012-04-05 187670\_spa.xml

**Datos técnicos****Datos generales**

Emisor de luz	LED
Tipo de luz	Luz alterna, roja
Certificados	CE, cULus
Pruebas	EN 60947-5-2
Dimensión del obstáculo	0,4 mm
Anchura de horquilla	80 mm
Límite de luz extraña	100000 Lux

**Elementos de indicación y manejo**

Indicación de la función	LED rojo en enchufe de conexión
Elementos de mando	Regulador de sensibilidad, conmutador claro/oscuro

**Datos eléctricos**

Tensión de trabajo	$U_B$	10 ... 30 V CC, Clase 2
Rizado		10 %
Corriente en vacío	$I_0$	15 mA

**Salida**

Tipo de conmutación	conmutación claro/oscuro	
Señal de salida	1 pnp, prot. ctra. cortocircuito, colector abierto	
Tensión de conmutación	máx. 30 V CC	
Corriente de conmutación	máx. 100 mA	
Reproducibilidad	0,05 mm	
Frecuencia de conmutación	f	3 kHz
Tiempo de respuesta		$\leq 160 \mu s$

**Condiciones ambientales**

Temperatura ambiente	-20 ... 60 °C (-4 ... 140 °F)
Temperatura de almacenaje	-20 ... 75 °C (-4 ... 167 °F)

**Datos mecánicos**

Tipo de protección	IP67
Conexión	Conector macho M8, 3 polos
Material	
Carcasa	Fundición a presión de cinc, recubierta de polvo
Salida de luz	Vidrio
Masa	60 g

**Accessories****V3-GM-2M-PUR**

Conector hembra M8 de 3 polos, cable PUR

Pueden encontrarse otros accesorios en [www.pepperl-fuchs.com](http://www.pepperl-fuchs.com)