



**Bestellbezeichnung**

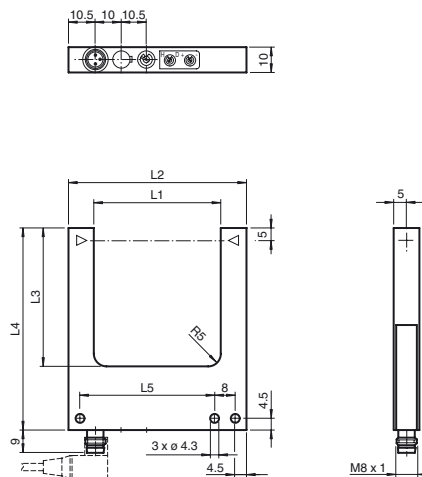
**GL80-RT-3286/32/40a/98a**

Gabellichtschränke  
mit Gerätestecker M8 x 1, 3-polig

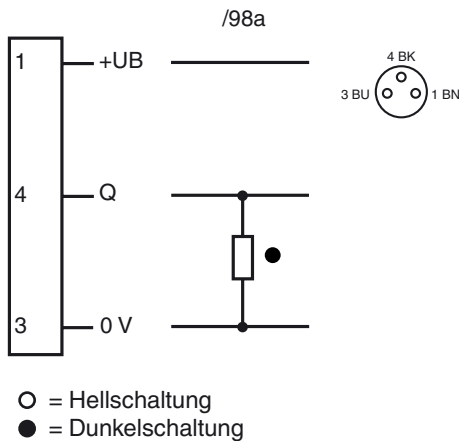
**Merkmale**

- Optimiert für Kleinteilerkennung
- Hohe Schaltfrequenz
- Rotlicht
- Empfindlichkeitseinsteller und Hell-/ Dunkel-Umschalter serienmäßig
- Schutzart IP67
- cULus-Zulassung
- Zink-Druckgussgehäuse, pulverbeschichtet

**Abmessungen**



**Elektrischer Anschluss**



**Pinbelegung**



Veröffentlichungsdatum: 2012-04-05 17:38 Ausgabedatum: 2012-04-05 187670\_ger.xml

**Technische Daten****Allgemeine Daten**

Lichtsender	LED
Lichtart	rot, Wechsellicht
Zulassungen	CE, cULus
Prüfungen	EN 60947-5-2
Hindernisgröße	0,4 mm
Gabelweite	80 mm
Fremdlichtgrenze	100000 Lux

**Anzeigen/Bedienelemente**

Funktionsanzeige	LED rot im Stecker
Bedienelemente	Empfindlichkeitseinsteller, Hell-/Dunkel-Umschalter

**Elektrische Daten**

Betriebsspannung	$U_B$	10 ... 30 V DC, class 2
Welligkeit		10 %
Leerlaufstrom	$I_0$	15 mA

**Ausgang**

Schaltungsart	hell-/dunkelschaltend	
Signalausgang	1 PNP, kurzschlussfest, offener Kollektor	
Schaltspannung	max. 30 V DC	
Schaltstrom	max. 100 mA	
Reproduzierbarkeit	0,05 mm	
Schaltfrequenz	$f$	3 kHz
Ansprechzeit		$\leq 160 \mu s$

**Umgebungsbedingungen**

Umgebungstemperatur	-20 ... 60 °C (-4 ... 140 °F)
Lagertemperatur	-20 ... 75 °C (-4 ... 167 °F)

**Mechanische Daten**

Schutzart	IP67
Anschluss	M8-Stecker, 3-polig
Material	
Gehäuse	Zink-Druckguss, pulverbeschichtet
Lichtaustritt	Glas
Masse	60 g

**Zubehör****V3-GM-2M-PUR**

Kabeldose, M8, 3-polig, PUR-Kabel

Weiteres Zubehör finden Sie im Internet unter [www.pepperl-fuchs.com](http://www.pepperl-fuchs.com)