



**Marque de commande**

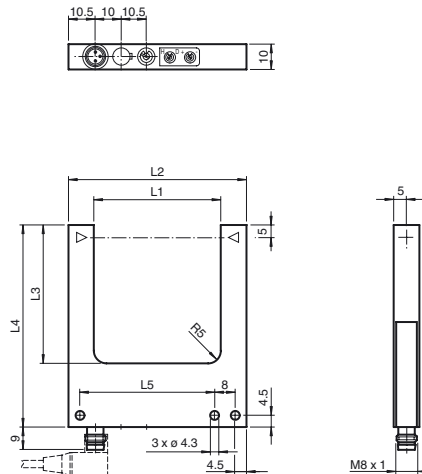
**GL80-RT-3286/32/40a/98a**

Cellule opto-électronique à fourche avec connecteur M8 x 1, 3 broches

**Caractéristiques**

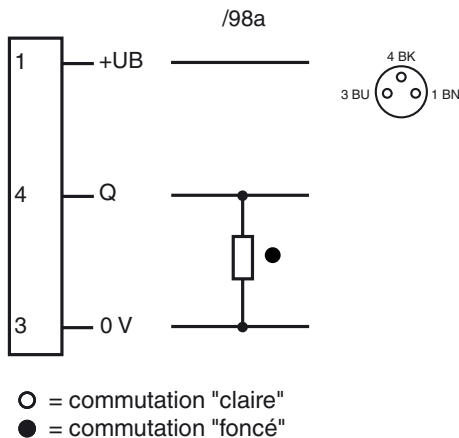
- Optimisé pour la détection de petites pièces
- Fréquence de commutation élevée
- Lumière visible rouge
- Réglage de la sensibilité et commutation "clair/foncé"
- Protection IP67
- Agrément cULus
- boîtier zinc moulé sous pression, thermopoudré

**Dimensions**



	L1	L2	L3	L4	L5
GL30..	30	50	35	60	33
GL50..	50	70	55	80	53
GL80..	80	100	55	80	83

**Raccordement électrique**



**Brochage**



Date de publication: 2012-04-05 17:38 Date d'édition: 2012-04-05 187670\_fra.xml

**Caractéristiques techniques****Caractéristiques générales**

Emetteur de lumière	LED
Type de lumière	rouge, lumière modulée
Agréments	CE, cULus
Essais	EN 60947-5-2
Taille de la cible	0,4 mm
Largeur de la fourche	80 mm
Limite de la lumière ambiante	100000 Lux

**Éléments de visualisation/réglage**

Visual. état de commutation	LED rouge dans le connecteur
Critères de choix	réglage de la sensibilité, commutation "clair/foncé"

**Caractéristiques électriques**

Tension d'emploi	$U_B$	10 ... 30 V DC, classe 2
Ondulation		10 %
Consommation à vide	$I_0$	15 mA

**Sortie**

Mode de commutation	commutation "clair/foncé"	
Sortie signal	1 PNP, protégée contre les courts-circuits, collecteur ouvert	
Tension de commutation	max. 30 V DC	
Courant de commutation	max. 100 mA	
Reproductibilité	0,05 mm	
Fréquence de commutation	f	3 kHz
Temps d'action		$\leq 160 \mu s$

**Conditions environnementales**

Température ambiante	-20 ... 60 °C (-4 ... 140 °F)
Température de stockage	-20 ... 75 °C (-4 ... 167 °F)

**Caractéristiques mécaniques**

Mode de protection	IP67
Raccordement	connecteur M8, 3 broches
Matériau	
Boîtier	zinc moulé sous pression, thermopoudré
Sortie optique	verre
Masse	60 g

**Accessories****V3-GM-2M-PUR**

Prise câble, M8, 3 pôles, câble PUR

Vous trouverez de plus amples informations sur [www.pepperl-fuchs.com](http://www.pepperl-fuchs.com)