



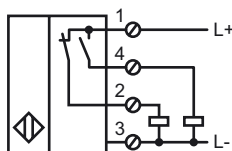
Orderbenämning

NCN50-FP-A2-P1

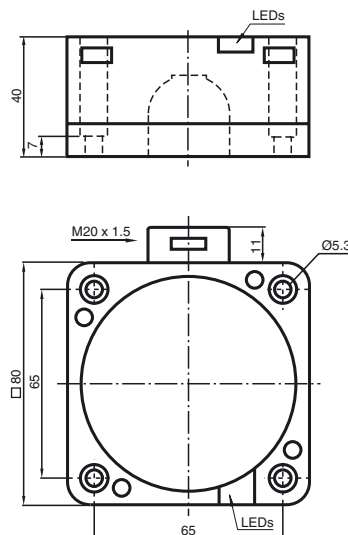
Kännetecken

- Komfortserie
- 50 mm ej i plan

Anslutning



Avmätning



Tekniska data

Allmänna data

Utgångs funktion	PNP	antivalent
Känslavstånd	s_n	50 mm
Installation	ej i samma plan	
Utgångs typ	DC	
Garanterat känslavstånd	s_a	0 ... 40,5 mm
Reduktionsfaktor r_{AI}	0,4	
Reduktionsfaktor r_{Cu}	0,3	
Reduktionsfaktor r_{V2A}	0,85	

Specifikationer

Arbetsspänning	U_B	10 ... 60 V
Kopplingsfrekvens	f	0 ... 80 Hz
Hysteres	H	typ. 3 %
Polaritetsskydd	Skyddad mot felaktig polaritet	
Kortslutningsskydd	pulserande	
Spänningsfall	U_d	≤ 3 V
Arbetsström	I_L	0 ... 200 mA
Läckström	I_r	0 ... 0,5 mA
Tomgångsström	I_0	≤ 20 mA
Driftspänningsvisning	LED grön	
Funktions indikering	LED, gul	

Specifikation funktionell säkerhet

MTTF _d	680 a
Livslängd (T_M)	20 a
Feldetekteringsförmåga (DC)	0 %

Omgivningsförhållande

Omgivningstemperatur	-25 ... 70 °C (-13 ... 158 °F)
----------------------	--------------------------------

Mekaniska data

Anslutnings typ	Skruvklämmor
Ledartvårsnitt	taktad upp till 2,5 mm ²
Kapslingsmaterial	PBT
Avkännings yta	PBT
Skyddsklass	IP68

Norm- och riktlinjekonformitet

Normkonformitet	
Normer	EN 60947-5-2:2007 IEC 60947-5-2:2007

Godkännanden och certifikat

UL-godkännande	cULus Listed, General Purpose
CSA-godkännande	cCSAus Listed, General Purpose
CCC-godkännande	Certified by China Compulsory Certification (CCC)