



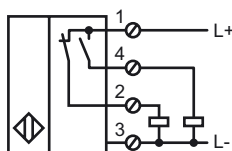
Код для заказа

NCN50-FP-A2-P1

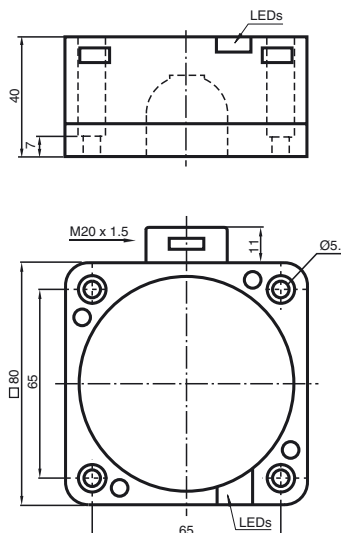
Характеристики

- Комфортная серия
- 50 мм, монтаж не заподлицо

Подключение



Размеры



Технические данные

Общие данные

| | | |
|---------------------------------------|---------------------|-----------------------|
| Функция переключающих элементов | Тип PNP | двухсторонний контакт |
| Интервал переключений | s_n | 50 мм |
| Монтаж | монтаж не заподлицо | |
| Выходная полярность | пост. ток | |
| Гарантированный интервал переключений | s_a | 0 ... 40,5 мм |
| Коэффициент восстановления r_{Al} | 0,4 | |
| Коэффициент восстановления r_{Cu} | 0,3 | |
| Коэффициент восстановления r_{V2A} | 0,85 | |

Параметры

| | | |
|---|---|--------------|
| Рабочее напряжение | U_B | 10 ... 60 В |
| Частота переключений | f | 0 ... 80 Гц |
| Гистерезис | H | обычно 3 % |
| Защита от неправильной полярности подключения | защита от неправильной полярности подключения | |
| Защита от короткого замыкания | тактирующий | |
| Падение напряжения | U_d | ≤ 3 В |
| Рабочий ток | I_L | 0 ... 200 мА |
| Остаточный ток | I_r | 0 ... 0,5 мА |
| Ток холостого хода | I_0 | ≤ 20 мА |
| Индикатор рабочего напряжения | светодиод, зеленый | |
| Индикация переключения | светодиод, желтый | |

Параметры функциональной безопасности

| | |
|--|-------|
| МТТФ _d | 680 а |
| Срок использования (T_M) | 20 а |
| Степень диагностического покрытия (DC) | 0 % |

Окружающие условия

| | |
|------------------------|--------------------------------|
| Окружающая температура | -25 ... 70 °C (-13 ... 158 °F) |
|------------------------|--------------------------------|

Механические данные

| | |
|-------------------------------|------------------------|
| Тип подключения | Резьбовые клеммы |
| Поперечное сечение проводника | до 2,5 мм ² |
| Материал корпуса | ПБТ |
| Торцевая поверхность | ПБТ |
| Тип защиты | IP68 |

Соответствие стандартам и директивам

| | |
|-------------------------|---|
| Соответствие стандартам | |
| Стандарты | EN 60947-5-2:2007 IEC 60947-5-2:2007 |

Лицензии и сертификаты

| | |
|-------------------------|--|
| Разрешение по нормам UL | cULus Listed, General Purpose |
| Разрешение CSA | cCSAus Listed, General Purpose |
| Разрешение CCC | Сертифицировано China Compulsory Certification (CCC) |

Дата публикации: 2010-08-20 15:32 Дата издания: 2010-08-20 187587_RUS.xml