



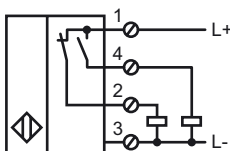
Designação para encomenda

NCN50-FP-A2-P1

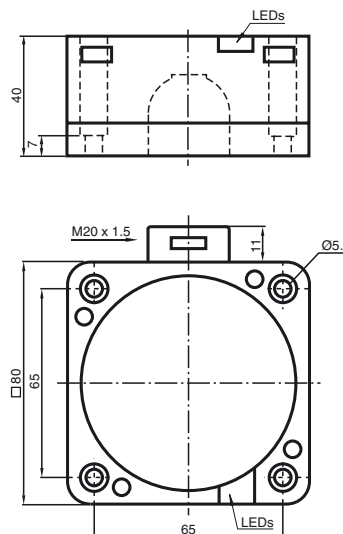
Características

- série de conforto
- 50 mm não nivelado

Ligação



Dimensões



Dados técnicos

Dados gerais

Função do elemento de comutação	PNP	Anti-valência
Intervalo de comutação	s_n	50 mm
Montagem	não nivelado	
Polaridade de saída	DC	
Intervalo seguro de comutação	s_a	0 ... 40,5 mm
Factor de redução r_{AI}	0,4	
Factor de redução r_{Cu}	0,3	
Factor de redução r_{V2A}	0,85	

Dados característicos

Tensão de funcionamento	U_B	10 ... 60 V
Frequência de comutação	f	0 ... 80 Hz
Histerese	H	tipo 3 %
Protecção contra as inversões da polaridade	protecção contra polaridade inversa	
Protecção contra curto-circuito	cíclico	
Queda de tensão	U_d	≤ 3 V
Corrente de funcionamento	I_L	0 ... 200 mA
Corrente residual	I_r	0 ... 0,5 mA
Corrente reactiva	I_0	≤ 20 mA
Indicação da tensão de funcionamento	LED, verde	
Indicação do estado de comutação	LED, amarelo	

Características da segurança funcional

MTTF _d	680 a
Vida útil (T _M)	20 a
Grau de cobertura do diagnóstico (GCD)	0 %

Condições ambiente

Temperatura ambiente	-25 ... 70 °C (-13 ... 158 °F)
----------------------	--------------------------------

Dados mecânicos

Tipo de saída	Bornes de aparafusar
Secção transversal do condutor	até 2,5 mm ²
Material da caixa	PBT
Superfície frontal	PBT
Tipo de protecção	IP68

Conformidade de directivas e normas

Conformidade com as normas	
Normas	EN 60947-5-2:2007 IEC 60947-5-2:2007

Autorizações certificados

Autorização UL	cULus Listed, General Purpose
Autorização CSA	cCSAus Listed, General Purpose
Autorização CCC	Certificado pela China Compulsory Certification (CCC)