



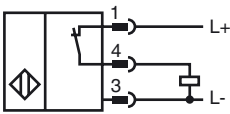
Marque de commande

NCB50-FP-E3-C-P3-V1-Y187585

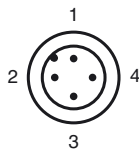
Caractéristiques

- Série confort
- 50 mm, noyable
- Utilisation sur les machines à souder
- Utilisation optimale ... une distance de >50 cm

Connection



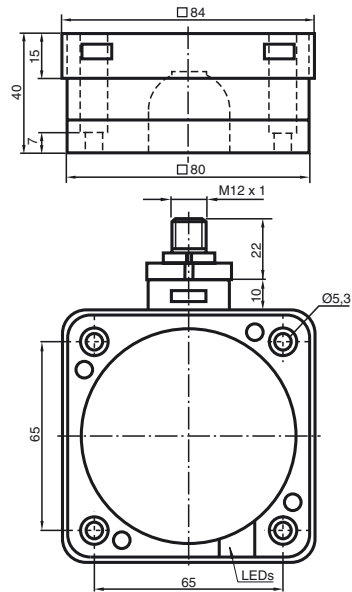
Pinout



Couleur des fils selon EN 60947-5-2

- | | | |
|---|--|----|
| 1 | | BN |
| 2 | | WH |
| 3 | | BU |
| 4 | | BK |

Dimensions



Caractéristiques techniques

Caractéristiques générales

Fonction de l'élément de commutation	PNP	à ouverture
Portée nominale	s_n	50 mm
Montage		noyable
Polarité de sortie		DC
Portée de travail	s_a	0 ... 40,5 mm
Facteur de réduction r_{Al}		0,38
Facteur de réduction r_{Cu}		0,35
Facteur de réduction $r_{1,4301}$		0,83

Valeurs caractéristiques

Tension d'emploi	U_B	10 ... 60 V
Fréquence de commutation	f	0 ... 1 Hz
Course différentielle	H	typ. 3 %
Protection contre l'inversion de polarité		protégé
Chute de tension	U_d	≤ 3 V
Courant d'emploi	I_L	0 ... 200 mA
Courant résiduel	I_r	0 ... 0,5 mA
Consommation à vide	I_0	≤ 20 mA
masquage		≥ 50 ms
Visualisation de la tension d'emploi		LED verte
Visualisation de l'état de commutation		LED jaune

Conformité aux normes

Normes	IEC / EN 60947-5-2:2004
--------	-------------------------

Conditions environnementales

Température ambiante	-25 ... 70 °C (-13 ... 158 °F)
----------------------	--------------------------------

Caractéristiques mécaniques

Matériau du boîtier	PBT/metal
Face sensible	PBT, face sensible revêtue par PTFE
partie inférieure du boîtier	métal
Mode de protection	IP68

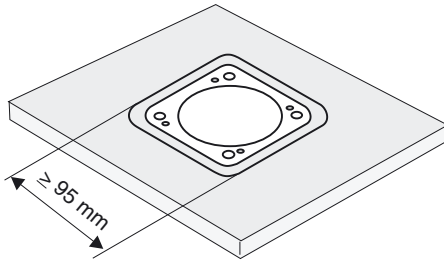
Date de publication: 2012-07-30 16:28 Date d'édition: 2012-07-30 187585_fra.xml

Note d'installation

Ces capteurs conviennent particulièrement pour le montage à fleur dans les installations de manutention au sol. Grâce au montage sur mesure dans les dalles de fond, le contacteur est protégé au mieux contre les détériorations mécaniques.

Le détecteur de proximité et la dalle de fond métallique peuvent être montées à fleur l'un contre l'autre (aucun risque de blessure).

La grande distance de commutation garantit une détection sûre et ainsi contrôle et commande sûrs de l'installation de manutention au sol.

**Attention !**

Après avoir retiré l'écran métallique, il n'est plus possible de monter à fleur le détecteur de proximité.