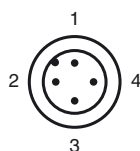
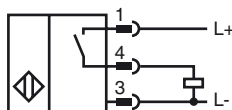


**Designação para encomenda**

NCB50-FP-E2-C-P3-V1

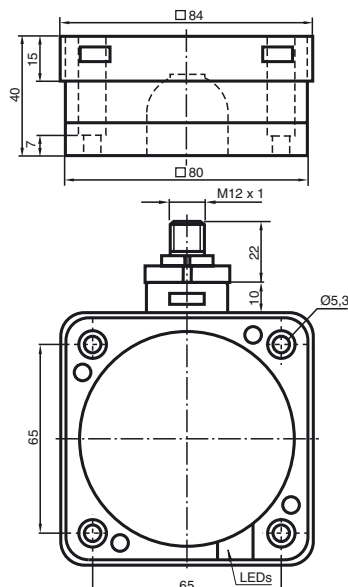
Características

- 50 mm nivelado
- DC de 3 fios
- Resistente à soldadura
- Aplicação otimizada a uma distância >50 cm

Ligação

Fios cores de acordo com a EN 60947-5-2

1	BN
2	WH
3	BU
4	BK

Dimensões**Dados técnicos****Dados gerais**

Função do elemento de comutação		Contacto de trabalho PNP
Intervalo de comutação	s_n	50 mm
Montagem		nivelado
Polaridade de saída		DC
Intervalo seguro de comutação	s_a	0 ... 40,5 mm
Factor de redução r_{AI}		0,38
Factor de redução r_{Cu}		0,35
Factor de redução $r_{1,4305}$		0,83

Dados característicos

Tensão de funcionamento	U_B	10 ... 30 V DC
Frequência de comutação	f	0 ... 1 Hz
Histerese	H	tipo 3 %
Protecção contra as inversões da polaridade		protecção contra polaridade inversa
Protecção contra curto-circuito		cíclico
Queda de tensão	U_d	≤ 3 V
Corrente de funcionamento	I_L	0 ... 200 mA
Corrente residual	I_r	0 ... 0,5 mA
Corrente reactiva	I_0	≤ 20 mA
Supressão		≥ 50 ms
Indicação da tensão de funcionamento		LED, verde
Indicação do estado de comutação		LED, amarelo

Características da segurança funcional

$MTTF_d$	940 a
Vida útil (T_M)	20 a
Grau de cobertura do diagnóstico (GCD)	0 %

Condições ambiente

Temperatura ambiente	-25 ... 70 °C (-13 ... 158 °F)
----------------------	--------------------------------

Dados mecânicos

Tipo de saída	Conector do aparelho M12 x 1, 4 pinos
Material da caixa	PBT/Metal
Superfície frontal	PBT, superfície activa com teflon
Tipo de protecção	IP68

Conformidade de directivas e normas

Conformidade com as normas	
Normas	EN 60947-5-2:2007 IEC 60947-5-2:2007

Autorizações certificados

Autorização UL	cULus Listed, General Purpose
Autorização CSA	cCSAus Listed, General Purpose
Autorização CCC	Certificado pela China Compulsory Certification (CCC)

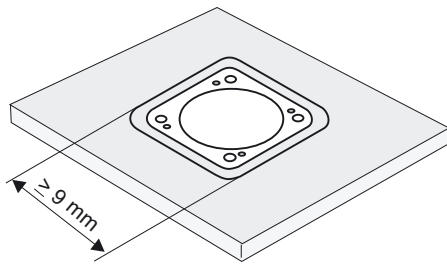
Instalação Nota

Esses sensores estão adaptados especialmente para a montagem embutida no equipamento do terreno.

O interruptor está protegido em grande parte contra danos mecânicos ao ser montado corretamente na placa de moldagem.

O sensor de aproximação e a placa de moldagem metálica podem ser montados de forma a ficarem embutidos e sem espaços entre eles (sem perigo de ferimentos).

O interruptor de comando à distância garante uma captura segura e, assim, o controle e comando do equipamento do terreno.

**Atenção!**

Depois de remover a proteção de metal, o sensor de proximidade não pode ser embutido novamente.