



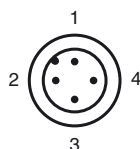
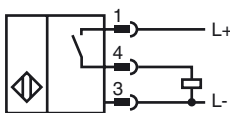
## Opis zamówienia

NCB50-FP-E2-C-P3-V1

## Opis zamówienia

- 50 mm zabudowany
- 3-przewodowy DC
- Odporny na zakłócenia podczas spawania
- optymalne zastosowanie w odległości >50 cm

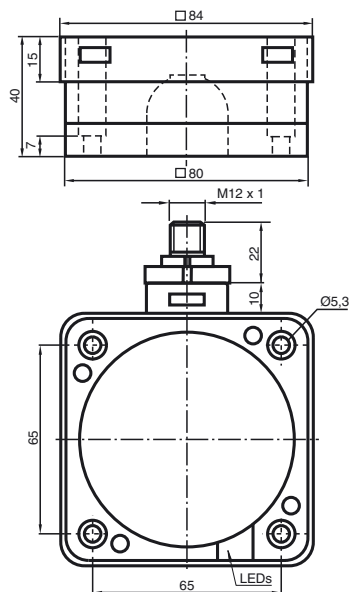
## Przylącze



Drut kolory wg EN 60947-5-2

1	BN
2	WH
3	BU
4	BK

## Wymiary



## Dane techniczne

### Dane ogólne

Funkcja elementów przełączających	PNP NO
Nominalny zasięg działania	$s_n$ 50 mm
Instalacja	zabudowany
Polaryzacja wyżciowa	DC
Zapewniony dystans działania	$s_a$ 0 ... 40,5 mm
Współczynnik redukcji $r_{AI}$	0,38
Współczynnik redukcji $r_{Cu}$	0,35
Współczynnik redukcji $r_{1,4305}$	0,83

### Parametry

Napięcie robocze	$U_B$ 10 ... 30 V DC
Częstotliwość przełączania	$f$ 0 ... 1 Hz
histereza	H zwykle 3 %
Ochrona przed złą polaryzacją	ochrona przed odwrotną polaryzacją
Ochrona przed zwarciami	pulsująca
spadek napięcia	$U_d$ $\leq$ 3 V
Prąd roboczy	$I_L$ 0 ... 200 mA
Prąd resztkowy	$I_r$ 0 ... 0,5 mA
Prąd jałowy	$I_0$ $\leq$ 20 mA
Wygaszanie	$\geq$ 50 ms
Wskaźnik napięcia roboczego	Zielona dioda
Wskaźnik stanu przełączenia	Żółta dioda

### Parametry bezpieczeństwa funkcjonalnego

MTTF <sub>d</sub>	940 a
Okres użytkowania ( $T_M$ )	20 a
Stopień pokrycia diagnostycznego (DC)	0 %

### Warunki otoczenia

Temperatura otoczenia	-25 ... 70 °C (-13 ... 158 °F)
-----------------------	--------------------------------

### Dane mechaniczne

Schemat połączenia	Wtyczka przyrządowa M12 x 1, 4-stykowy
Materiał obudowy	PBT/metal
Powierzchnia pomiarowa	PBT, aktywna powierzchnia teflonowa
Rodzaj ochrony	IP68

### Zgodność norm i dyrektyw

Zgodność norm	
Normy	EN 60947-5-2:2007 IEC 60947-5-2:2007

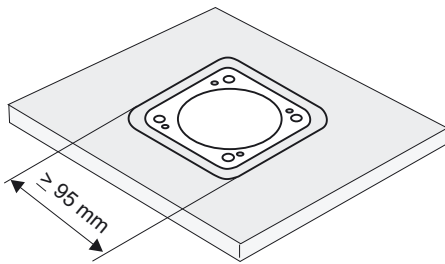
### Zezwolenia i certyfikaty

Certyfikat UL	cULus Listed, General Purpose
Certyfikat CSA	cCSAus Listed, General Purpose
Certyfikat CCC	Posiada certyfikat China Compulsory Certification (CCC)

**Instalacja Uwaga**

Czujniki nadają się szczególnie do zabudowanego montażu w podłogach maszyn transportowych. Dzięki dokładnemu montażowi w płytach podłogowych przełącznik jest dobrze chroniony przed uszkodzeniami mechanicznymi. Przełącznik zbliżeniowy i metalową płytę podłogową można montować ze sobą w sposób zwarty (zapobiega to zranieniom).

Duży zasięg operacyjny zapewnia bezpieczną detekcję i dobrą kontrolę przy sterowaniu maszynami transportu naziemnego.



**Uwaga!**  
Po zdjęciu metalowego ekranu przełącznika zbliżeniowego nie można już zamontować w sposób zwarty.