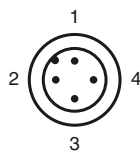
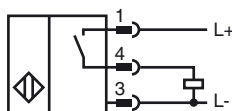


**Objednávací název**

NCB50-FP-E2-C-P3-V1

Vlastnosti

- 50 mm v jedné rovině
- třívodičový DC
- Odolnost proti svařování
- optimální použití ve vzdálenosti >50 cm

Připojení

Wire barev dle EN 60947-5-2

1	BN
2	WH
3	BU
4	BK

Pøísluženství**V1-G**

Kabelová zásuvka, M12, 4pólová, modulární

V1-W

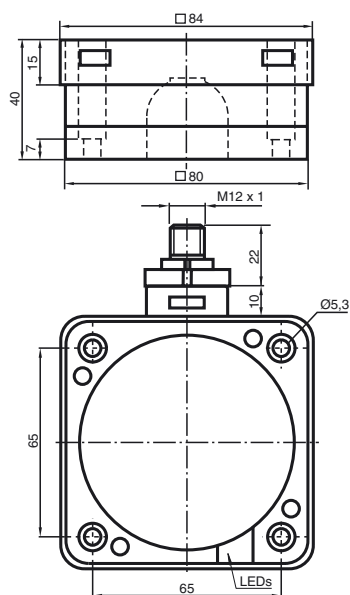
Kabelová zásuvka, M12, 4pólová, modulární

V1-G-2M-PUR

Kabelová zásuvka, M12, 4 vývody, kabel z PUR

V1-W-2M-PUR

Kabelová zásuvka, M12, 4 vývody, kabel z PUR

Rozměry**Technická data****Všeobecné specifikace**

Funkce spínacího prvku	Spínací kontakt PNP
Spínací vzdálenost	s_n 50 mm
Montáž	v jedné rovině
Polarita výstupu	stejnoseměrné
Pracovní rozsah	s_a 0 ... 40,5 mm
Redukční součinitel r_{Al}	0,38
Redukční součinitel r_{Cu}	0,35
Redukční součinitel $r_{nerez\ ocel\ 1.4305}$	0,83

Charakteristické hodnoty

Provozní napětí	U_B 10 ... 30 V stejnosměrné
Spínací frekvence	f 0 ... 1 Hz
Hystereze	H typ. 3 %
Ochrana proti přepólování	ochrana proti přepólování
Ochrana proti zkratu	pulsní kontrola
Pokles napětí	U_d ≤ 3 V
Provozní proud	I_L 0 ... 200 mA
Zbytkový proud	I_r 0 ... 0,5 mA
Proud naprázdno	I_0 ≤ 20 mA
Zatmění obrazu	≥ 50 ms
Indikace provozního napětí	LED dioda, zelená
Indikace stavu sepnutí	LED dioda, žlutá

Parametry funkční bezpečnosti

MTTF _d	940 a
Doba provozu (T_M)	20 a
Stupeň diagnostického pokrytí (DC)	0 %

Okolní podmínky

Teplota okolí	-25 ... 70 °C (-13 ... 158 °F)
---------------	--------------------------------

Mechanické specifikace

Typ připojení	Přístrojový konektor M12 x 1, 4 vývody
Materiál pouzdra	Polybutyltereftalát/kov
Čelní plocha	Polybutyltereftalát, aktivní plocha s teflonovým povlakem
Třída ochrany	IP68

Shoda s normami a směrnici

Soulad s normami	
Normy	EN 60947-5-2:2007 IEC 60947-5-2:2007

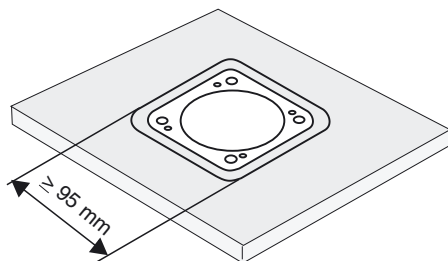
Schválení a certifikáty

Schválení UL	cULus Listed, General Purpose
Schválení CSA	cCSAus Listed, General Purpose
Schválení CCC	S osvědčením China Compulsory Certification (CCC)

Instalace Poznámka

Tato čidla jsou vhodná zejména pro líčující montáž v pozemních dopravních zařízeních. Přesnou montáží ve spodních deskách je spínač dobře chráněn proti mechanickému poškození. Přibližovací spínač a kovovou spodní desku lze namontovat tak, aby vzájemně lícovaly (žádné nebezpečí poranění).

Dlouhý spínací interval zaručuje spolehlivý záznam, a tím i kontrolu a řízení pozemního dopravního zařízení.



Pozor!
Po odstranění kovového stínění již nelze přibližovací spínač namontovat tak, aby lícoval.